



# MAKEEN BEARINGS

an **enerjya** brand

ISO 9001-2015 Certified

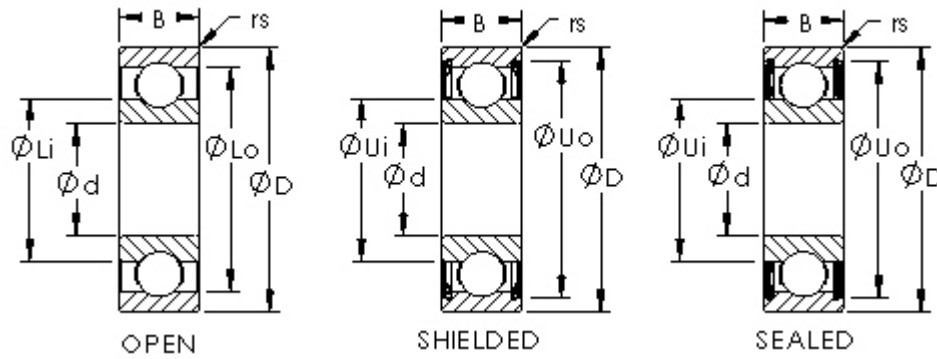


## Ball Bearing Catalog

[info@makeenindustry.com](mailto:info@makeenindustry.com)  
[www.makeenindustry.com](http://www.makeenindustry.com)



# Single Row Deep Groove



Product	Bearing Type	Bore Dia (d) (mm)	Outer Dia (D) (mm)	Width (B) (mm)	Radius (min) (rs) (mm)	Dynamic Load Rating (Cr) (N)	Static Load Rating (Cor) (N)
6000	Open	10.000	26.000	8.000	0.30	4,55	1,95
6200	Open	10.000	30.000	9.000	0.60	5,1	2,4
6300	Open	10.000	35.000	11.000	0.60	8,1	3,45
6000-2RS	Sealed	10.000	26.000	8.000	0.30	4,55	1,95
6000ZZ	Shielded	10.000	26.000	8.000	0.30	4,55	1,95
6200-2RS	Sealed	10.000	30.000	9.000	0.60	5,1	2,4
6200ZZ	Shielded	10.000	30.000	9.000	0.60	5,1	2,4
6300-2RS	Sealed	10.000	35.000	11.000	0.60	8,1	3,45
6300ZZ	Shielded	10.000	35.000	11.000	0.60	8,1	3,45
6020	Open	100.000	150.000	24.000	1.50	60,2	54,2
6220	Open	100.000	180.000	34.000	2.10	122	93,1
6320	Open	100.000	215.000	47.000	3.00	173	141
6020-2RS	Sealed	100.000	150.000	24.000	1.50	60,2	54,2
6020ZZ	Shielded	100.000	150.000	24.000	1.50	60,2	54,2
6220-2RS	Sealed	100.000	180.000	34.000	2.10	122	93,1
6220ZZ	Shielded	100.000	180.000	34.000	2.10	122	93,1
6320-2RS	Sealed	100.000	215.000	47.000	3.00	173	141
6320ZZ	Shielded	100.000	215.000	47.000	3.00	173	141
6021	Open	105.000	160.000	26.000	2.00	72,3	65,8
6221	Open	105.000	190.000	36.000	2.10	133	105
6321	Open	105.000	225.000	49.000	3.00	184	153
6021-2RS	Sealed	105.000	160.000	26.000	2.00	72,3	65,8
6021ZZ	Shielded	105.000	160.000	26.000	2.00	72,3	65,8
6221-2RS	Sealed	105.000	190.000	36.000	2.10	133	105
6221ZZ	Shielded	105.000	190.000	36.000	2.10	133	105
6321-2RS	Sealed	105.000	225.000	49.000	3.00	184	153
6321ZZ	Shielded	105.000	225.000	49.000	3.00	184	153
6001	Open	12.000	28.000	8.000	0.30	5,1	2,4



Product	Bearing Type	Bore Dia (d) (mm)	Outer Dia (D) (mm)	Width (B) (mm)	Radius (min) (rs) (mm)	Dynamic Load Rating (Cr) (N)	Static Load Rating (Cor) (N)
6201	Open	12.000	32.000	10.000	0.60	6,8	3,05
6301	Open	12.000	37.000	12.000	1.00	9,7	4,2
6001-2RS	Sealed	12.000	28.000	8.000	0.30	5,1	2,4
6001ZZ	Shielded	12.000	28.000	8.000	0.30	5,1	2,4
6201-2RS	Sealed	12.000	32.000	10.000	0.60	6,8	3,05
6201ZZ	Shielded	12.000	32.000	10.000	0.60	6,8	3,05
6301-2RS	Sealed	12.000	37.000	12.000	1.00	9,7	4,2
6301ZZ	Shielded	12.000	37.000	12.000	1.00	9,7	4,2
6002	Open	15.000	32.000	9.000	0.30	5,6	2,85
6202	Open	15.000	35.000	11.000	0.60	7,65	3,75
6302	Open	15.000	42.000	13.000	1.00	11,4	5,45
6002-2RS	Sealed	15.000	32.000	9.000	0.30	5,6	2,85
6002ZZ	Shielded	15.000	32.000	9.000	0.30	8,1	3,45
6202-2RS	Sealed	15.000	35.000	11.000	0.60	7,65	3,75
6202ZZ	Shielded	15.000	35.000	11.000	0.60	7,65	3,75
6302-2RS	Sealed	15.000	42.000	13.000	1.00	11,4	5,45
6302ZZ	Shielded	15.000	42.000	13.000	1.00	11,4	5,45
6003	Open	17.000	35.000	10.000	0.30	6	3,25
6203	Open	17.000	40.000	12.000	0.60	9,55	4,8
6303	Open	17.000	47.000	14.000	1.00	13,6	6,65
6003-2RS	Sealed	17.000	35.000	10.000	0.30	6	3,25
6003ZZ	Shielded	17.000	35.000	10.000	0.30	6	3,25
6203-2RS	Sealed	17.000	40.000	12.000	0.60	9,55	4,8
6203ZZ	Shielded	17.000	40.000	12.000	0.60	9,55	4,8
6303-2RS	Sealed	17.000	47.000	14.000	1.00	13,6	6,65
6303ZZ	Shielded	17.000	47.000	14.000	1.00	13,6	6,65
6004	Open	20.000	42.000	12.000	0.60	9,4	5,05
6204	Open	20.000	47.000	14.000	1.00	12,8	6,65
6304	Open	20.000	52.000	15.000	1.10	15,9	7,85
6004-2RS	Sealed	20.000	42.000	12.000	0.60	9,4	5,05
6004ZZ	Shielded	20.000	42.000	12.000	0.60	9,4	5,05
6204-2RS	Sealed	20.000	47.000	14.000	1.00	12,8	6,65
6204ZZ	Shielded	20.000	47.000	14.000	1.00	12,8	6,65
6304-2RS	Sealed	20.000	52.000	15.000	1.10	15,9	7,85
6304ZZ	Shielded	20.000	52.000	15.000	1.10	15,9	7,85
6005	Open	25.000	47.000	12.000	0.60	10,1	5,85
6205	Open	25.000	52.000	15.000	1.00	14	7,85
6305	Open	25.000	62.000	17.000	1.10	20,6	11,3
6005-2RS	Sealed	25.000	47.000	12.000	0.60	10,1	5,85
6005ZZ	Shielded	25.000	47.000	12.000	0.60	10,1	5,85
6205-2RS	Sealed	25.000	52.000	15.000	1.00	14	7,85
6205ZZ	Shielded	25.000	52.000	15.000	1.00	14	7,85
6305-2RS	Sealed	25.000	62.000	17.000	1.10	20,6	11,3
6305ZZ	Shielded	25.000	62.000	17.000	1.10	20,6	11,3



Product	Bearing Type	Bore Dia (d) (mm)	Outer Dia (D) (mm)	Width (B) (mm)	Radius (min) (rs) (mm)	Dynamic Load Rating (Cr) (N)	Static Load Rating (Cor) (N)
6006	Open	30.000	55.000	13.000	1.00	13,2	8,25
6206	Open	30.000	62.000	16.000	1.00	19,5	11,3
6306	Open	30.000	72.000	19.000	1.10	26,7	15
6006-2RS	Sealed	30.000	55.000	13.000	1.00	13,2	8,25
6006ZZ	Shielded	30.000	55.000	13.000	1.00	13,2	8,25
6206-2RS	Sealed	30.000	62.000	16.000	1.00	19,5	11,3
6206ZZ	Shielded	30.000	62.000	16.000	1.00	19,5	11,3
6306-2RS	Sealed	30.000	72.000	19.000	1.10	26,7	15
6306ZZ	Shielded	30.000	72.000	19.000	1.10	26,7	15
6007	Open	35.000	62.000	14.000	1.00	15,9	10,3
6207	Open	35.000	72.000	17.000	1.10	25,7	15,4
6307	Open	35.000	80.000	21.000	1.50	33,4	19,3
6007-2RS	Sealed	35.000	62.000	14.000	1.00	15,9	10,3
6007ZZ	Shielded	35.000	62.000	14.000	1.00	15,9	10,3
6207-2RS	Sealed	35.000	72.000	17.000	1.10	25,7	15,4
6207ZZ	Shielded	35.000	72.000	17.000	1.10	25,7	15,4
6307-2RS	Sealed	35.000	80.000	21.000	1.50	33,4	19,3
6307ZZ	Shielded	35.000	80.000	21.000	1.50	33,4	19,3
6008	Open	40.000	68.000	15.000	1.00	16,7	11,5
6208	Open	40.000	80.000	18.000	1.10	29,1	17,8
6308	Open	40.000	90.000	23.000	1.50	40,7	24
6008-2RS	Sealed	40.000	68.000	15.000	1.00	16,7	11,5
6008ZZ	Shielded	40.000	68.000	15.000	1.00	16,7	11,5
6208-2RS	Sealed	40.000	80.000	18.000	1.10	29,1	17,8
6208ZZ	Shielded	40.000	80.000	18.000	1.10	29,1	17,8
6308-2RS	Sealed	40.000	90.000	23.000	1.50	40,7	24
6308ZZ	Shielded	40.000	90.000	23.000	1.50	40,7	24
6009	Open	45.000	75.000	16.000	1.00	21	15,1
6209	Open	45.000	85.000	19.000	1.10	32,7	20,3
6309	Open	45.000	100.000	25.000	1.50	53	32
6009-2RS	Sealed	45.000	75.000	16.000	1.50	21	15,1
6009ZZ	Shielded	45.000	75.000	16.000	1.00	21	15,1
6209-2RS	Sealed	45.000	85.000	19.000	1.10	32,7	20,3
6209ZZ	Shielded	45.000	85.000	19.000	1.10	32,7	20,3
6309-2RS	Sealed	45.000	100.000	25.000	1.50	53	32
6309ZZ	Shielded	45.000	100.000	25.000	1.50	53	32
6010	Open	50.000	80.000	16.000	1.00	21,8	16,6
6210	Open	50.000	90.000	20.000	1.10	35,1	23,3
6310	Open	50.000	110.000	27.000	2.00	62	38,3
6010-2RS	Sealed	50.000	80.000	16.000	1.00	21,8	16,6
6010ZZ	Shielded	50.000	80.000	16.000	1.00	21,8	16,6
6210-2RS	Sealed	50.000	90.000	20.000	1.10	35,1	23,3
6210ZZ	Shielded	50.000	90.000	20.000	1.10	35,1	23,3
6310-2RS	Sealed	50.000	110.000	27.000	2.00	62	38,3

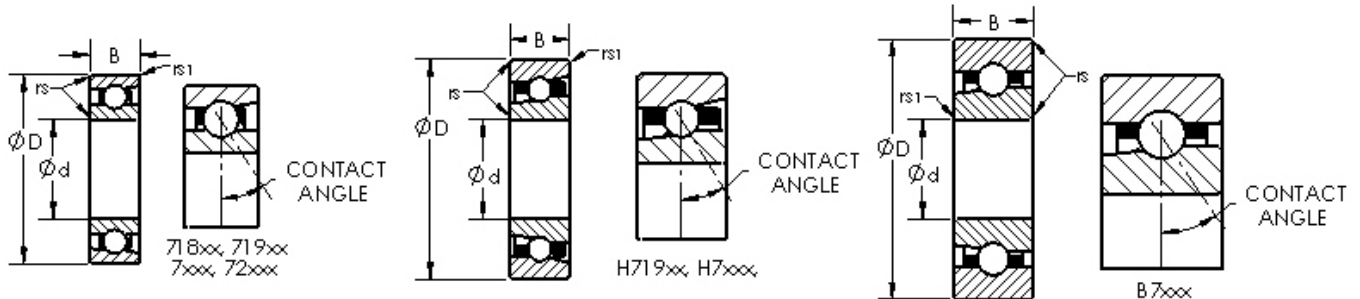


Product	Bearing Type	Bore Dia (d) (mm)	Outer Dia (D) (mm)	Width (B) (mm)	Radius (min) (rs) (mm)	Dynamic Load Rating (Cr) (N)	Static Load Rating (Cor) (N)
6310ZZ	Shielded	50.000	110.000	27.000	2.00	62	38,3
6011	Open	55.000	90.000	18.000	1.10	28,3	21,2
6211	Open	55.000	100.000	21.000	1.50	43,4	29,4
6311	Open	55.000	120.000	29.000	2.00	71,6	45
6011-2RS	Sealed	55.000	90.000	18.000	1.10	28,3	21,2
6011ZZ	Shielded	55.000	90.000	18.000	1.10	28,3	21,2
6211-2RS	Sealed	55.000	100.000	21.000	1.50	43,4	29,4
6211ZZ	Shielded	55.000	100.000	21.000	1.50	43,4	29,4
6311-2RS	Sealed	55.000	120.000	29.000	2.00	71,6	45
6311ZZ	Shielded	55.000	120.000	29.000	2.00	71,6	45
6012	Open	60.000	95.000	18.000	1.10	29,4	23,2
6212	Open	60.000	110.000	22.000	1.50	52,4	36,2
6312	Open	60.000	130.000	31.000	2.10	81,9	52,2
6012-2RS	Sealed	60.000	95.000	18.000	1.10	29,4	23,2
6012ZZ	Shielded	60.000	95.000	18.000	1.10	29,4	23,2
6212-2RS	Sealed	60.000	110.000	22.000	1.50	52,4	36,2
6212ZZ	Shielded	60.000	110.000	22.000	1.50	52,4	36,2
6312-2RS	Sealed	60.000	130.000	31.000	2.10	81,9	52,2
6312ZZ	Shielded	60.000	130.000	31.000	2.10	81,9	52,2
6013	Open	65.000	100.000	18.000	1.10	30,5	25,2
6213	Open	65.000	120.000	23.000	1.50	57,2	40,1
6313	Open	65.000	140.000	33.000	2.10	92,7	59,9
6013-2RS	Sealed	65.000	100.000	18.000	1.10	30,5	25,2
6013ZZ	Shielded	65.000	100.000	18.000	1.10	30,5	25,2
6213-2RS	Sealed	65.000	120.000	23.000	1.50	57,2	40,1
6213ZZ	Shielded	65.000	120.000	23.000	1.50	57,2	40,1
6313-2RS	Sealed	65.000	140.000	33.000	2.10	92,7	59,9
6313ZZ	Shielded	65.000	140.000	33.000	2.10	92,7	59,9
6014	Open	70.000	110.000	20.000	1.10	38,1	30,9
6214	Open	70.000	125.000	24.000	1.50	62,2	44,1
6314	Open	70.000	150.000	35.000	2.10	104	68,2
6014-2RS	Sealed	70.000	110.000	20.000	1.10	38,1	30,9
6014ZZ	Shielded	70.000	110.000	20.000	1.10	38,1	30,9
6214-2RS	Sealed	70.000	125.000	24.000	1.50	62,2	44,1
6214ZZ	Shielded	70.000	125.000	24.000	1.50	62,2	44,1
6314-2RS	Sealed	70.000	150.000	35.000	2.10	104	68,2
6314ZZ	Shielded	70.000	150.000	35.000	2.10	104	68,2
6015	Open	75.000	115.000	20.000	1.10	39,6	33,5
6215	Open	75.000	130.000	25.000	1.50	67,4	48,3
6315	Open	75.000	160.000	37.000	2.10	113	77,2
6015-2RS	Sealed	75.000	115.000	20.000	1.10	39,6	33,5
6015ZZ	Shielded	75.000	115.000	20.000	1.10	39,6	33,5
6215-2RS	Sealed	75.000	130.000	25.000	1.50	67,4	48,3
6215ZZ	Shielded	75.000	130.000	25.000	1.50	67,4	48,3



Product	Bearing Type	Bore Dia (d) (mm)	Outer Dia (D) (mm)	Width (B) (mm)	Radius (min) (rs) (mm)	Dynamic Load Rating (Cr) (N)	Static Load Rating (Cor) (N)
6315-2RS	Sealed	75.000	160.000	37.000	2.10	113	77,2
6315ZZ	Shielded	75.000	160.000	37.000	2.10	113	77,2
6016	Open	80.000	125.000	22.000	1.10	47,6	39,8
6216	Open	80.000	140.000	26.000	2.00	72,7	53
6316	Open	80.000	170.000	29.000	2.10	123	86,7
6016-2RS	Sealed	80.000	125.000	22.000	1.10	47,6	39,8
6016ZZ	Shielded	80.000	125.000	22.000	1.10	47,6	39,8
6216-2RS	Sealed	80.000	140.000	26.000	2.00	72,7	53
6216ZZ	Shielded	80.000	140.000	26.000	2.00	72,7	53
6316-2RS	Sealed	80.000	170.000	29.000	2.10	123	86,7
6316ZZ	Shielded	80.000	170.000	29.000	2.10	123	86,7
6017	Open	85.000	130.000	22.000	1.10	49,5	43,1
6217	Open	85.000	150.000	28.000	2.00	84	61,9
6317	Open	85.000	180.000	41.000	3.00	133	96,8
6017-2RS	Sealed	85.000	130.000	22.000	1.10	49,5	43,1
6017ZZ	Shielded	85.000	130.000	22.000	1.10	49,5	43,1
6217-2RS	Sealed	85.000	150.000	28.000	2.00	84	61,9
6217ZZ	Shielded	85.000	150.000	28.000	2.00	84	61,9
6317-2RS	Sealed	85.000	180.000	41.000	3.00	133	96,8
6317ZZ	Shielded	85.000	180.000	41.000	3.00	133	96,8
6018	Open	90.000	140.000	24.000	1.50	58,2	49,7
6218	Open	90.000	160.000	30.000	2.00	96,1	71,5
6318	Open	90.000	190.000	43.000	3.00	143	107
6018-2RS	Sealed	90.000	140.000	24.000	1.50	58,2	49,7
6018ZZ	Shielded	90.000	140.000	24.000	1.50	58,2	49,7
6218-2RS	Sealed	90.000	160.000	30.000	2.00	96,1	71,5
6218ZZ	Shielded	90.000	160.000	30.000	2.00	96,1	71,5
6318-2RS	Sealed	90.000	190.000	43.000	3.00	143	107
6318ZZ	Shielded	90.000	190.000	43.000	3.00	143	107
6019	Open	95.000	145.000	24.000	1.50	60,4	53,9
6219	Open	95.000	170.000	32.000	2.10	109	81,9
6319	Open	95.000	200.000	45.000	3.00	153	119
6019-2RS	Sealed	95.000	145.000	24.000	1.50	60,4	53,9
6019ZZ	Shielded	95.000	145.000	24.000	1.50	60,4	53,9
6219-2RS	Sealed	95.000	170.000	32.000	2.10	109	81,9
6219ZZ	Shielded	95.000	170.000	32.000	2.10	109	81,9
6319-2RS	Sealed	95.000	200.000	45.000	3.00	153	119
6319ZZ	Shielded	95.000	200.000	45.000	3.00	153	119

# Angular Contact Ball Bearings



Product	Bearing Type	Bore Dia (d) (mm)	Outer Dia (D) (mm)	Width (B) (mm)	Dynamic Load Rating (Cr) (N)	Static Load Rating (Cor) (N)
<b>71800C</b>	<b>15 deg contact angle</b>	<b>10.000</b>	<b>19.000</b>	<b>5.000</b>	<b>1,8</b>	<b>1,1</b>
71800AC	25 deg contact angle	10.000	19.000	5.000	1,7	1,1
71900C	15 deg contact angle	10.000	22.000	6.000	2,9	1,8
71900AC	25 deg contact angle	10.000	22.000	6.000	2,7	1,7
H71900C	15 deg contact, high speed	10.000	22.000	6.000	2,1	900
H71900C/HQ1	15 deg contact, high speed	10.000	22.000	6.000	2,1	900
H71900AC	25 deg contact, high speed	10.000	22.000	6.000	2	900
H71900AC/HQ1	25 deg contact, high speed	10.000	22.000	6.000	2	900
7000C	15 deg contact angle	10.000	26.000	8.000	4	2,4
7000AC	25 deg contact angle	10.000	26.000	8.000	3,8	2,3
H7000C	15 deg contact, high speed	10.000	26.000	8.000	3,4	1,5
H7000C/HQ1	15 deg contact, high speed	10.000	26.000	8.000	3,4	1,5
H7000AC	25 deg contact, high speed	10.000	26.000	8.000	3,3	1,4
H7000AC/HQ1	25 deg contact, high speed	10.000	26.000	8.000	3,3	1,4
B7000 CC	15 deg contact, relieved inner	10.000	26.000	8.000	3	1,2
B7000C/HQ1	15 deg contact, relieved inner	10.000	26.000	8.000	3	1,2
7200C	15 deg contact angle	10.000	30.000	9.000	6,4	3,8
7200AC	25 deg contact angle	10.000	30.000	9.000	6,3	3,7
71801C	15 deg contact angle	12.000	21.000	5.000	2	1,4
71801AC	25 deg contact angle	12.000	21.000	5.000	1,9	1,3
71901C	15 deg contact angle	12.000	24.000	6.000	3,2	2,2
71901AC	25 deg contact angle	12.000	24.000	6.000	3,1	2,1
H71901C	15 deg contact, high speed	12.000	24.000	6.000	2,2	1,1
H71901C/HQ1	15 deg contact, high speed	12.000	24.000	6.000	2,2	1,1
H71901AC	25 deg contact, high speed	12.000	24.000	6.000	2,1	1,1
H71901AC/HQ1	25 deg contact, high speed	12.000	24.000	6.000	2,1	1,1
7001C	15 deg contact angle	12.000	28.000	8.000	5	3
7001AC	25 deg contact angle	12.000	28.000	8.000	4,8	2,8
H7001C	15 deg contact, high speed	12.000	28.000	8.000	3,8	1,7



Product	Bearing Type	Bore Dia (d) (mm)	Outer Dia (D) (mm)	Width (B) (mm)	Dynamic Load Rating (Cr) (N)	Static Load Rating (Cor) (N)
H7001C/HQ1	15 deg contact, high speed	12.000	28.000	8.000	3,8	1,7
H7001AC	25 deg contact, high speed	12.000	28.000	8.000	3,6	1,6
H7001AC/HQ1	25 deg contact, high speed	12.000	28.000	8.000	3,6	1,6
B7001 C C	15 deg contact, relieved inner	12.000	28.000	8.000	3,3	1,3
B7001C/HQ1	15 deg contact, relieved inner	12.000	28.000	8.000	3,3	1,3
7201C	15 deg contact angle	12.000	32.000	10.000	7,2	4,5
7201AC	25 deg contact angle	12.000	32.000	10.000	6,9	4,3
71802C	15 deg contact angle	15.000	24.000	5.000	2,2	1,8
71802AC	25 deg contact angle	15.000	24.000	5.000	2,1	1,7
71902C	15 deg contact angle	15.000	28.000	7.000	4,8	3,4
71902AC	25 deg contact angle	15.000	28.000	7.000	4,6	3,2
H71902C	15 deg contact, high speed	15.000	28.000	7.000	3,2	1,7
H71902C/HQ1	15 deg contact, high speed	15.000	28.000	7.000	3,2	1,7
H71902AC	25 deg contact, high speed	15.000	28.000	7.000	3,1	1,6
H71902AC/HQ1	25 deg contact, high speed	15.000	28.000	7.000	3,1	1,6
7002C	15 deg contact angle	15.000	32.000	9.000	5,3	3,3
7002AC	25 deg contact angle	15.000	32.000	9.000	5,1	3,1
H7002C	15 deg contact, high speed	15.000	32.000	9.000	4,4	2,2
H7002C/HQ1	15 deg contact, high speed	15.000	32.000	9.000	4,4	2,2
H7002AC	25 deg contact, high speed	15.000	32.000	9.000	4,2	2,1
H7002AC/HQ1	25 deg contact, high speed	15.000	32.000	9.000	4,2	2,1
B7002 C C	15 deg contact, relieved inner	15.000	32.000	9.000	3,6	1,6
B7002C/HQ1	15 deg contact, relieved inner	15.000	32.000	9.000	3,6	1,6
7202C	15 deg contact angle	15.000	35.000	11.000	9,1	5,8
7202AC	25 deg contact angle	15.000	35.000	11.000	8,8	5,6
71803C	15 deg contact angle	17.000	26.000	5.000	2,3	1,9
71803AC	25 deg contact angle	17.000	26.000	5.000	2,1	1,8
71903C	15 deg contact angle	17.000	30.000	7.000	5,1	3,8
71903AC	25 deg contact angle	17.000	30.000	7.000	4,8	3,6
H71903C	15 deg contact, high speed	17.000	30.000	7.000	3,3	1,8
H71903C/HQ1	15 deg contact, high speed	17.000	30.000	7.000	3,3	1,8
H71903AC	25 deg contact, high speed	17.000	30.000	7.000	3,2	1,7
H71903AC/HQ1	25 deg contact, high speed	17.000	30.000	7.000	3,2	1,7
7003C	15 deg contact angle	17.000	35.000	10.000	6,7	4,9
7003AC	25 deg contact angle	17.000	35.000	10.000	6,4	4,7
H7003C	15 deg contact, high speed	17.000	35.000	10.000	5,2	2,5
I H7003C/HQ1	15 deg contact, high speed	17.000	35.000	10.000	5,2	2,5
H7003AC	25 deg contact, high speed	17.000	35.000	10.000	5	2,4
I H7003AC/HQ1	25 deg contact, high speed	17.000	35.000	10.000	5	2,4
B7003 C C	15 deg contact, relieved inner	17.000	35.000	10.000	3,9	1,7
B7003C/HQ1	15 deg contact, relieved inner	17.000	35.000	10.000	3,9	1,7
7203C	15 deg contact angle	17.000	40.000	12.000	11,3	7,4
7203AC	25 deg contact angle	17.000	40.000	12.000	10,9	7,1
71804C	15 deg contact angle	20.000	32.000	7.000	3,9	3,4





Product	Bearing Type	Bore Dia (d) (mm)	Outer Dia (D) (mm)	Width (B) (mm)	Dynamic Load Rating (Cr) (N)	Static Load Rating (Cor) (N)
71804AC	25 deg contact angle	20.000	32.000	7.000	3,7	3,2
71904C	15 deg contact angle	20.000	37.000	9.000	7,4	5,8
71904AC	25 deg contact angle	20.000	37.000	9.000	7	5,6
H71904C	15 deg contact, high speed	20.000	37.000	9.000	5	2,9
H71904C/HQ1	15 deg contact, high speed	20.000	37.000	9.000	5	2,9
H71904AC	25 deg contact, high speed	20.000	37.000	9.000	4,8	2,7
H71904AC/HQ1	25 deg contact, high speed	20.000	37.000	9.000	4,8	2,7
7004C	15 deg contact angle	20.000	42.000	12.000	9,6	6,3
7004AC	25 deg contact angle	20.000	42.000	12.000	9,2	6
H7004C	15 deg contact, high speed	20.000	42.000	12.000	7,4	3,9
H7004C/HQ1	15 deg contact, high speed	20.000	42.000	12.000	7,4	3,9
H7004AC	25 deg contact, high speed	20.000	42.000	12.000	7	3,8
H7004AC/HQ1	25 deg contact, high speed	20.000	42.000	12.000	7	3,8
B7004 C C	15 deg contact, relieved inner	20.000	42.000	12.000	5,7	2,7
B7004C/HQ1	15 deg contact, relieved inner	20.000	42.000	12.000	5,7	2,7
7204C	15 deg contact angle	20.000	47.000	14.000	13,1	9,6
7204AC	25 deg contact angle	20.000	47.000	14.000	12,6	9,2
71805C	15 deg contact angle	25.000	37.000	7.000	4,2	4,1
71805AC	25 deg contact angle	25.000	37.000	7.000	3,9	3,9
71905C	15 deg contact angle	25.000	42.000	9.000	7,6	6,5
71905AC	25 deg contact angle	25.000	42.000	9.000	7,2	6,2
H71905C	15 deg contact, high speed	25.000	42.000	9.000	5,2	3,4
H71905/HQ1C	15 deg contact, high speed	25.000	42.000	9.000	5,2	3,4
H71905AC	25 deg contact, high speed	25.000	42.000	9.000	4,9	3,3
H71905/HQ1AC	25 deg contact, high speed	25.000	42.000	9.000	4,9	3,3
7005C	15 deg contact angle	25.000	47.000	12.000	12,9	8,7
7005AC	25 deg contact angle	25.000	47.000	12.000	12,3	8,3
H7005C	15 deg contact, high speed	25.000	47.000	12.000	8,4	4,8
H7005C/HQ1	15 deg contact, high speed	25.000	47.000	12.000	8,4	4,8
H7005AC	25 deg contact, high speed	25.000	47.000	12.000	8	4,6
H7005AC/HQ1	25 deg contact, high speed	25.000	47.000	12.000	8	4,6
B7005 C C	15 deg contact, relieved inner	25.000	47.000	12.000	7,4	3,8
B7005C/HQ1	15 deg contact, relieved inner	25.000	47.000	12.000	7,4	3,8
7205C	15 deg contact angle	25.000	52.000	15.000	16,8	13,1
7205AC	25 deg contact angle	25.000	52.000	15.000	16,1	12,5
71806C	15 deg contact angle	30.000	42.000	7.000	4,4	4,8
71806AC	25 deg contact angle	30.000	42.000	7.000	4,1	4,5
71906C	15 deg contact angle	30.000	47.000	9.000	8	7,6
71906AC	25 deg contact angle	30.000	47.000	9.000	7,6	7,2
H71906C	15 deg contact, high speed	30.000	47.000	9.000	5,8	3,8
H71906C/HQ1	15 deg contact, high speed	30.000	47.000	9.000	5,8	3,8
H71906AC	25 deg contact, high speed	30.000	47.000	9.000	5,4	3,6
H71906AC/HQ1	25 deg contact, high speed	30.000	47.000	9.000	5,4	3,6
7006C	15 deg contact angle	30.000	55.000	13.000	15,7	11,6



Product	Bearing Type	Bore Dia (d) (mm)	Outer Dia (D) (mm)	Width (B) (mm)	Dynamic Load Rating (Cr) (N)	Static Load Rating (Cor) (N)
7006AC	25 deg contact angle	30.000	55.000	13.000	14,9	10,9
H7006C	15 deg contact, high speed	30.000	55.000	13.000	9,5	6,2
H7006C/HQ1	15 deg contact, high speed	30.000	55.000	13.000	9,5	6,2
H7006AC	25 deg contact, high speed	30.000	55.000	13.000	9	5,9
H7006AC/HQ1	25 deg contact, high speed	30.000	55.000	13.000	9	5,9
B7006 C C	15 deg contact, relieved inner	30.000	55.000	13.000	9,1	4,8
B7006C/HQ1	15 deg contact, relieved inner	30.000	55.000	13.000	9,1	4,8
7206C	15 deg contact angle	30.000	62.000	16.000	23,4	18,8
7206AC	25 deg contact angle	30.000	62.000	16.000	22,3	18
71807C	15 deg contact angle	35.000	47.000	7.000	4,6	5,5
71807AC	25 deg contact angle	35.000	47.000	7.000	4,3	5,2
71907C	15 deg contact angle	35.000	55.000	10.000	11	10,9
71907AC	25 deg contact angle	35.000	55.000	10.000	10,4	10,3
H71907C	15 deg contact, high speed	35.000	55.000	10.000	7,7	5,4
H71907C/HQ1	15 deg contact, high speed	35.000	55.000	10.000	7,7	5,4
H71907AC	25 deg contact, high speed	35.000	55.000	10.000	7,4	5,1
H71907AC/HQ1	25 deg contact, high speed	35.000	55.000	10.000	7,4	5,1
7007C	15 deg contact angle	35.000	62.000	14.000	19,3	17,5
7007AC	25 deg contact angle	35.000	62.000	14.000	18,3	16,6
H7007C	15 deg contact, high speed	35.000	62.000	14.000	11,2	7,9
H7007C/HQ1	15 deg contact, high speed	35.000	62.000	14.000	11,2	7,9
H7007AC	25 deg contact, high speed	35.000	62.000	14.000	10,7	7,5
H7007AC/HQ1	25 deg contact, high speed	35.000	62.000	14.000	10,7	7,5
B7007 C C	15 deg contact, relieved inner	35.000	62.000	14.000	10,9	6
B7007C/HQ1	15 deg contact, relieved inner	35.000	62.000	14.000	10,9	6
7207C	15 deg contact angle	35.000	72.000	17.000	25,8	22,9
7207AC	25 deg contact angle	35.000	72.000	17.000	24,5	21,9
71808C	15 deg contact angle	40.000	52.000	7.000	4,8	6,2
71808AC	25 deg contact angle	40.000	52.000	7.000	4,5	5,8
71908C	15 deg contact angle	40.000	62.000	12.000	14	14,2
71908AC	25 deg contact angle	40.000	62.000	12.000	13,3	13,5
H71908C	15 deg contact, high speed	40.000	62.000	12.000	9,8	7
H71908C/HQ1	15 deg contact, high speed	40.000	62.000	12.000	9,8	7
H71908AC	25 deg contact, high speed	40.000	62.000	12.000	9,3	6,6
H71908AC/HQ1	25 deg contact, high speed	40.000	62.000	12.000	9,3	6,6
7008C	15 deg contact angle	40.000	68.000	15.000	19,9	19,1
7008AC	25 deg contact angle	40.000	68.000	15.000	18,9	18,2
H7008C	15 deg contact, high speed	40.000	68.000	15.000	12,5	9,1
H7008C/HQ1	15 deg contact, high speed	40.000	68.000	15.000	12,5	9,1
H7008AC	25 deg contact, high speed	40.000	68.000	15.000	11,1	8,6
H7008AC/HQ1	25 deg contact, high speed	40.000	68.000	15.000	11,1	8,6
B7008 C C	15 deg contact, relieved inner	40.000	68.000	15.000	12,9	7,4
B7008C/HQ1	15 deg contact, relieved inner	40.000	68.000	15.000	12,9	7,4
7208C	15 deg contact angle	40.000	80.000	18.000	34,1	30,9



Product	Bearing Type	Bore Dia (d) (mm)	Outer Dia (D) (mm)	Width (B) (mm)	Dynamic Load Rating (Cr) (N)	Static Load Rating (Cor) (N)
7208AC	25 deg contact angle	40.000	80.000	18.000	32,5	29,5
71809C	15 deg contact angle	45.000	58.000	7.000	4,9	6,7
71809AC	25 deg contact angle	45.000	58.000	7.000	4,6	6,3
71909C	15 deg contact angle	45.000	68.000	12.000	14,7	16,1
71909AC	25 deg contact angle	45.000	68.000	12.000	13,9	15,2
H71909C	15 deg contact, high speed	45.000	68.000	12.000	10,3	7,7
H71909C/HQ1	15 deg contact, high speed	45.000	68.000	12.000	10,3	7,7
H71909AC	25 deg contact, high speed	45.000	68.000	12.000	9,7	7,3
H71909AC/HQ1	25 deg contact, high speed	45.000	68.000	12.000	9,7	7,3
7009C	15 deg contact angle	45.000	75.000	16.000	26,7	25,3
7009AC	25 deg contact angle	45.000	75.000	16.000	25,4	24,1
H7009C	15 deg contact, high speed	45.000	75.000	16.000	13,1	10,2
H70091HQ1C	15 deg contact, high speed	45.000	75.000	16.000	13,1	10,2
H7009AC	25 deg contact, high speed	45.000	75.000	16.000	12,5	9,7
H70091HQ1AC	25 deg contact, high speed	45.000	75.000	16.000	12,5	9,7
B7009 C C	15 deg contact, relieved inner	45.000	75.000	16.000	15	9
B7009C/HQ1	15 deg contact, relieved inner	45.000	75.000	16.000	15	9
7209C	15 deg contact angle	45.000	85.000	19.000	35,5	33,8
7209AC	25 deg contact angle	45.000	85.000	19.000	33,8	32,3
71810C	15 deg contact angle	50.000	65.000	7.000	7,4	10
71810AC	25 deg contact angle	50.000	65.000	7.000	6,9	9,5
71910C	15 deg contact angle	50.000	72.000	12.000	19	21,2
71910AC	25 deg contact angle	50.000	72.000	12.000	17,9	20,1
H71910C	15 deg contact, high speed	50.000	72.000	12.000	13,2	10
H71910C/HQ1	15 deg contact, high speed	50.000	72.000	12.000	13,2	10
H71910AC	25 deg contact, high speed	50.000	72.000	12.000	12,5	9,5
H71910AC/HQ1	25 deg contact, high speed	50.000	72.000	12.000	12,5	9,5
7010C	15 deg contact angle	50.000	80.000	16.000	27,6	27,5
7010AC	25 deg contact angle	50.000	80.000	16.000	26,2	26,2
H7010C	15 deg contact, high speed	50.000	80.000	16.000	15,4	12
H7010C/HQ1	15 deg contact, high speed	50.000	80.000	16.000	15,4	12
H7010AC	25 deg contact, high speed	50.000	80.000	16.000	14,7	11,4
H7010AC/HQ1	25 deg contact, high speed	50.000	80.000	16.000	14,7	11,4
B7010 C C	15 deg contact, relieved inner	50.000	80.000	16.000	15,9	10
B7010C/HQ1	15 deg contact, relieved inner	50.000	80.000	16.000	15,9	10
7210C	15 deg contact angle	50.000	90.000	20.000	43,3	40,6
7210AC	25 deg contact angle	50.000	90.000	20.000	41,3	38,7
71811C	15 deg contact angle	55.000	72.000	9.000	10,2	13,8
71811AC	25 deg contact angle	55.000	72.000	9.000	9,6	13,1
71911C	15 deg contact angle	55.000	80.000	13.000	23,7	27,4
71911AC	25 deg contact angle	55.000	80.000	13.000	22,4	26
H71911C	15 deg contact, high speed	55.000	80.000	13.000	16	12,6
H71911C/HQ1	15 deg contact, high speed	55.000	80.000	13.000	16	12,6
H71911AC	25 deg contact, high speed	55.000	80.000	13.000	15	11,9



Product	Bearing Type	Bore Dia (d) (mm)	Outer Dia (D) (mm)	Width (B) (mm)	Dynamic Load Rating (Cr) (N)	Static Load Rating (Cor) (N)
H71911AC/HQ1	25 deg contact, high speed	55.000	80.000	13.000	15	11,9
7011C	15 deg contact angle	55.000	90.000	18.000	36,7	37,1
7011AC	25 deg contact angle	55.000	90.000	18.000	34,8	35,3
H7011C	15 deg contact, high speed	55.000	90.000	18.000	17	14,5
H7011C/HQ1	15 deg contact, high speed	55.000	90.000	18.000	17	14,5
H7011AC	25 deg contact, high speed	55.000	90.000	18.000	16	13,7
H7011AC/HQ1	25 deg contact, high speed	55.000	90.000	18.000	16	13,7
B7011 C C	15 deg contact, relieved inner	55.000	90.000	18.000	19,9	12,9
B7011C/HQ1	15 deg contact, relieved inner	55.000	90.000	18.000	19,9	12,9
7211C	15 deg contact angle	55.000	100.000	21.000	53,6	51,1
7211AC	25 deg contact angle	55.000	100.000	21.000	51,1	48,8
71812C	15 deg contact angle	60.000	78.000	10.000	13,4	18
71812AC	25 deg contact angle	60.000	78.000	10.000	12,6	17
71912C	15 deg contact angle	60.000	85.000	13.000	24,8	30,3
71912AC	25 deg contact angle	60.000	85.000	13.000	23,3	28,7
H71912C	15 deg contact, high speed	60.000	85.000	13.000	16,6	13,8
H71912C/HQ1	15 deg contact, high speed	60.000	85.000	13.000	16,6	13,8
H71912AC	25 deg contact, high speed	60.000	85.000	13.000	15,7	13,1
H71912AC/HQ1	25 deg contact, high speed	60.000	85.000	13.000	15,7	13,1
7012C	15 deg contact angle	60.000	95.000	18.000	37,8	40
7012AC	25 deg contact angle	60.000	95.000	18.000	35,8	38
H7012C	15 deg contact, high speed	60.000	95.000	18.000	17	15,3
H7012C/HQ1	15 deg contact, high speed	60.000	95.000	18.000	17	15,3
H7012AC	25 deg contact, high speed	60.000	95.000	18.000	16,2	14,4
H7012AC/HQ1	25 deg contact, high speed	60.000	95.000	18.000	16,2	14,4
B7012 C C	15 deg contact, relieved inner	60.000	95.000	18.000	20,4	13,6
B7012C/HQ1	15 deg contact, relieved inner	60.000	95.000	18.000	20,4	13,6
7212C	15 deg contact angle	60.000	110.000	22.000	55,8	56,2
7212AC	25 deg contact angle	60.000	110.000	22.000	53	53,5
71813C	15 deg contact angle	65.000	85.000	10.000	13,4	18,8
71813AC	25 deg contact angle	65.000	85.000	10.000	12,6	17,8
71913C	15 deg contact angle	65.000	90.000	13.000	25,1	31,9
71913AC	25 deg contact angle	65.000	90.000	13.000	23,6	30,2
H71913C	15 deg contact, high speed	65.000	90.000	13.000	16,8	14,5
H71913C/HQ1	15 deg contact, high speed	65.000	90.000	13.000	16,8	14,5
H71913AC	25 deg contact, high speed	65.000	90.000	13.000	16	13,7
H71913AC/HQ1	25 deg contact, high speed	65.000	90.000	13.000	16	13,7
7013C	15 deg contact angle	65.000	100.000	18.000	38,9	42,9
7013AC	25 deg contact angle	65.000	100.000	18.000	36,8	40,7
H7013C	15 deg contact, high speed	65.000	100.000	18.000	20,2	18,6
H7013C/HQ1	15 deg contact, high speed	65.000	100.000	18.000	20,2	18,6
H7013AC	25 deg contact, high speed	65.000	100.000	18.000	19	17,6
H7013AC/HQ1	25 deg contact, high speed	65.000	100.000	18.000	19	17,6
7213C	15 deg contact angle	65.000	120.000	23.000	67,5	69



Product	Bearing Type	Bore Dia (d) (mm)	Outer Dia (D) (mm)	Width (B) (mm)	Dynamic Load Rating (Cr) (N)	Static Load Rating (Cor) (N)
7213AC	25 deg contact angle	65.000	120.000	23.000	64,2	65,8
71814C	15 deg contact angle	70.000	90.000	10.000	13,8	20,3
71814AC	25 deg contact angle	70.000	90.000	10.000	13	19,1
71914C	15 deg contact angle	70.000	100.000	16.000	34,5	43,4
71914AC	25 deg contact angle	70.000	100.000	16.000	32,6	41,2
H71914C	15 deg contact, high speed	70.000	100.000	16.000	20,9	17,8
H71914C/HQ1	15 deg contact, high speed	70.000	100.000	16.000	20,9	17,8
H71914AC	25 deg contact, high speed	70.000	100.000	16.000	19,7	16,9
H71914AC/HQ1	25 deg contact, high speed	70.000	100.000	16.000	19,7	16,9
7014C	15 deg contact angle	70.000	110.000	20.000	49,9	55,5
7014AC	25 deg contact angle	70.000	110.000	20.000	47,2	52,7
H7014C	15 deg contact, high speed	70.000	110.000	20.000	24,1	21,4
H7014C/HQ1	15 deg contact, high speed	70.000	110.000	20.000	24,1	21,4
H7014AC	25 deg contact, high speed	70.000	110.000	20.000	22,6	20,1
H7014AC/HQ1	25 deg contact, high speed	70.000	110.000	20.000	22,6	20,1
7214C	15 deg contact angle	70.000	125.000	24.000	70,2	74,6
7214AC	25 deg contact angle	70.000	125.000	24.000	66,6	71,1
71815C	15 deg contact angle	75.000	95.000	10.000	14,2	21,7
71815AC	25 deg contact angle	75.000	95.000	10.000	13,3	20,5
71915C	15 deg contact angle	75.000	105.000	16.000	25	45,6
71915AC	25 deg contact angle	75.000	105.000	16.000	33	43,2
H71915C	15 deg contact, high speed	75.000	105.000	16.000	21,7	19,3
H71915C/HQ1	15 deg contact, high speed	75.000	105.000	16.000	21,7	19,3
H71915AC	25 deg contact, high speed	75.000	105.000	16.000	20,5	18,2
H71915AC/HQ1	25 deg contact, high speed	75.000	105.000	16.000	20,5	18,2
7015C	15 deg contact angle	75.000	115.000	20.000	51,3	59,2
7015AC	25 deg contact angle	75.000	115.000	20.000	48,5	56,2
H7015C	15 deg contact, high speed	75.000	115.000	20.000	26,2	25,5
H7015C/HQ1	15 deg contact, high speed	75.000	115.000	20.000	26,2	25,5
H7015AC	25 deg contact, high speed	75.000	115.000	20.000	24,7	24,2
H7015AC/HQ1	25 deg contact, high speed	75.000	115.000	20.000	24,7	24,2
7215C	15 deg contact angle	75.000	130.000	25.000	72,7	80,2
7215AC	25 deg contact angle	75.000	130.000	25.000	68,9	76,3
71816C	15 deg contact angle	80.000	100.000	10.000	14,5	23,1
71816AC	25 deg contact angle	80.000	100.000	10.000	13,6	21,8
71916C	15 deg contact angle	80.000	110.000	16.000	35,5	47,8
71916AC	25 deg contact angle	80.000	110.000	16.000	33,5	45,3
H71916C	15 deg contact, high speed	80.000	110.000	16.000	22,4	20,8
H71916C/HQ1	15 deg contact, high speed	80.000	110.000	16.000	22,4	20,8
H71916AC	25 deg contact, high speed	80.000	110.000	16.000	21,2	19,6
H71916AC/HQ1	25 deg contact, high speed	80.000	110.000	16.000	21,2	19,6
7016C	15 deg contact angle	80.000	125.000	22.000	61,6	70,4
7016AC	25 deg contact angle	80.000	125.000	22.000	58,3	66,9
H7016C	15 deg contact, high speed	80.000	125.000	22.000	34,2	32,7



Product	Bearing Type	Bore Dia (d) (mm)	Outer Dia (D) (mm)	Width (B) (mm)	Dynamic Load Rating (Cr) (N)	Static Load Rating (Cor) (N)
H7016C/HQ1	15 deg contact, high speed	80.000	125.000	22.000	34,2	32,7
H7016AC	25 deg contact, high speed	80.000	125.000	22.000	32,3	31
H7016AC/HQ1	25 deg contact, high speed	80.000	125.000	22.000	32,3	31
7216C	15 deg contact angle	80.000	140.000	26.000	86,5	96,5
7216AC	25 deg contact angle	80.000	140.000	26.000	82,1	91,9
71817C	15 deg contact angle	85.000	110.000	13.000	21,5	32,2
71817AC	25 deg contact angle	85.000	110.000	13.000	20,2	30,5
71917C	15 deg contact angle	85.000	120.000	18.000	46,5	61,9
71917AC	25 deg contact angle	85.000	120.000	18.000	43,8	2,421
H71917C	15 deg contact, high speed	85.000	120.000	18.000	26,1	24,2
H71917C/HQ1	15 deg contact, high speed	85.000	120.000	18.000	26,1	24,2
H71917AC	25 deg contact, high speed	85.000	120.000	18.000	24,7	22,9
H71917AC/HQ1	25 deg contact, high speed	85.000	120.000	18.000	24,7	22,9
7017C	15 deg contact angle	85.000	130.000	22.000	63,3	75
7017AC	25 deg contact angle	85.000	130.000	22.000	59,9	71,3
H7017C	15 deg contact, high speed	85.000	130.000	22.000	35	35,2
H7017C/HQ1	15 deg contact, high speed	85.000	130.000	22.000	35	35,2
H7017AC	25 deg contact, high speed	85.000	130.000	22.000	33	33,4
H7017AC/HQ1	25 deg contact, high speed	85.000	130.000	22.000	33	33,4
7217C	15 deg contact angle	85.000	150.000	28.000	97,4	107,5
7217AC	25 deg contact angle	85.000	150.000	28.000	92,5	102,4
71818C	15 deg contact angle	90.000	115.000	13.000	21,7	33,5
71818AC	25 deg contact angle	90.000	115.000	13.000	20,4	31,6
71918C	15 deg contact angle	90.000	125.000	18.000	47,2	64,8
71918AC	25 deg contact angle	90.000	125.000	18.000	44,5	61,4
H71918C	15 deg contact, high speed	90.000	125.000	18.000	27	26
H71918C/HQ1	15 deg contact, high speed	90.000	125.000	18.000	27	26
H71918AC	25 deg contact, high speed	90.000	125.000	18.000	25,5	24,6
H71918AC/HQ1	25 deg contact, high speed	90.000	125.000	18.000	25,5	24,6
7018C	15 deg contact angle	90.000	140.000	24.000	66,9	84
7018AC	25 deg contact angle	90.000	140.000	24.000	63,2	79,7
H7018C	15 deg contact, high speed	90.000	140.000	24.000	36,4	38,1
H7018C/HQ1	15 deg contact, high speed	90.000	140.000	24.000	36,4	38,1
H7018AC	25 deg contact, high speed	90.000	140.000	24.000	34,3	36,1
H7018AC/HQ1	25 deg contact, high speed	90.000	140.000	24.000	34,3	36,1
7218C	15 deg contact angle	90.000	160.000	30.000	121,9	131,3
7218AC	25 deg contact angle	90.000	160.000	30.000	115,8	124,6
71819C	15 deg contact angle	95.000	120.000	13.000	21,9	34,7
71819AC	25 deg contact angle	95.000	120.000	13.000	20,6	32,8
71919C	15 deg contact angle	95.000	130.000	18.000	47,9	67,8
71919AC	25 deg contact angle	95.000	130.000	18.000	45,2	64,1
H71919C	15 deg contact, high speed	95.000	130.000	18.000	27,3	26
H71919C/HQ1	15 deg contact, high speed	95.000	130.000	18.000	27,3	26
H71919AC	25 deg contact, high speed	95.000	130.000	18.000	25,8	25,4



Product	Bearing Type	Bore Dia (d) (mm)	Outer Dia (D) (mm)	Width (B) (mm)	Dynamic Load Rating (Cr) (N)	Static Load Rating (Cor) (N)
H71919AC/HQ1	25 deg contact, high speed	95.000	130.000	18.000	25,8	25,4
7019C	15 deg contact angle	95.000	145.000	24.000	79,1	97,6
7019AC	25 deg contact angle	95.000	145.000	24.000	74,8	92,7
H7019C	15 deg contact, high speed	95.000	145.000	24.000	44,4	45,2
H7019C/HQ1	15 deg contact, high speed	95.000	145.000	24.000	44,4	45,2
H7019AC	25 deg contact, high speed	95.000	145.000	24.000	41,9	42,9
H7019AC/HQ1	25 deg contact, high speed	95.000	145.000	24.000	41,9	42,9
7219C	15 deg contact angle	95.000	170.000	32.000	128,9	145,1
7219AC	25 deg contact angle	95.000	170.000	32.000	122,5	138,3
71820C	15 deg contact angle	100.000	125.000	13.000	22,5	37
71820AC	25 deg contact angle	100.000	125.000	13.000	21,2	34,9
71920C	15 deg contact angle	100.000	140.000	20.000	60,4	84,4
71920AC	25 deg contact angle	100.000	140.000	20.000	56,9	79,9
H71920C	15 deg contact, high speed	100.000	140.000	20.000	40,1	37,6
H71920C/HQ1	15 deg contact, high speed	100.000	140.000	20.000	40,1	37,6
H71920AC	25 deg contact, high speed	100.000	140.000	20.000	37,9	35,5
H71920AC/HQ1	25 deg contact, high speed	100.000	140.000	20.000	37,9	35,5
7020C	15 deg contact angle	100.000	150.000	24.000	81,2	103,3
7020AC	25 deg contact angle	100.000	150.000	24.000	76,7	98
H7020C	15 deg contact, high speed	100.000	150.000	24.000	45,4	48,1
H7020C/HQ1	15 deg contact, high speed	100.000	150.000	24.000	45,4	48,1
H7020AC	25 deg contact, high speed	100.000	150.000	24.000	42,7	44,7
H7020AC/HQ1	25 deg contact, high speed	100.000	150.000	24.000	42,7	44,7
7220C	15 deg contact angle	100.000	180.000	34.000	146,2	165,9
7220AC	25 deg contact angle	100.000	180.000	34.000	138,9	158,2
71821C	15 deg contact angle	105.000	130.000	13.000	22,7	38,3
71821AC	25 deg contact angle	105.000	130.000	13.000	21,3	36,1
71921C	15 deg contact angle	105.000	145.000	20.000	61,4	88,2
71921AC	25 deg contact angle	105.000	145.000	20.000	57,8	83,5
H71921C	15 deg contact, high speed	105.000	145.000	20.000	40,7	39,1
H71921C/HQ1	15 deg contact, high speed	105.000	145.000	20.000	40,7	39,1
H71921AC	25 deg contact, high speed	105.000	145.000	20.000	38,4	36,9
H71921AC/HQ1	25 deg contact, high speed	105.000	145.000	20.000	38,4	36,9
7021C	15 deg contact angle	105.000	160.000	26.000	93,9	118,2
7021AC	25 deg contact angle	105.000	160.000	26.000	88,8	112,2
H7021C	15 deg contact, high speed	105.000	160.000	26.000	46,1	49,2
H7021C/HQ1	15 deg contact, high speed	105.000	160.000	26.000	46,1	49,2
H7021AC	25 deg contact, high speed	105.000	160.000	26.000	43,3	46,6
H7021AC/HQ1	25 deg contact, high speed	105.000	160.000	26.000	43,3	46,6
7221C	15 deg contact angle	105.000	190.000	36.000	164,3	188,2
7221AC	25 deg contact angle	105.000	190.000	36.000	156,3	179,5
71822C	15 deg contact angle	110.000	140.000	16.000	31,8	51,6
71822AC	25 deg contact angle	110.000	140.000	16.000	29,9	48,7
71922C	15 deg contact angle	110.000	150.000	20.000	62,3	91,9



Product	Bearing Type	Bore Dia (d) (mm)	Outer Dia (D) (mm)	Width (B) (mm)	Dynamic Load Rating (Cr) (N)	Static Load Rating (Cor) (N)
71922AC	25 deg contact angle	110.000	150.000	20.000	58,7	87
H71922C	15 deg contact, high speed	110.000	150.000	20.000	41,3	40,5
H71922C/HQ1	15 deg contact, high speed	110.000	150.000	20.000	41,3	40,5
H71922AC	25 deg contact, high speed	110.000	150.000	20.000	39	38,3
H71922AC/HQ1	25 deg contact, high speed	110.000	150.000	20.000	39	38,3
7022C	15 deg contact angle	110.000	170.000	28.000	110,4	139,8
7022AC	25 deg contact angle	110.000	170.000	28.000	104,4	132,8
H7022C	15 deg contact, high speed	110.000	170.000	28.000	47,9	53,9
H7022C/HQ1	15 deg contact, high speed	110.000	170.000	28.000	47,9	53,9
H7022AC	25 deg contact, high speed	110.000	170.000	28.000	45,1	51,1
H7022AC/HQ1	25 deg contact, high speed	110.000	170.000	28.000	45,1	51,1
7222C	15 deg contact angle	110.000	200.000	38.000	170,4	202,5
7222AC	25 deg contact angle	110.000	200.000	38.000	161,8	193
71824C	15 deg contact angle	120.000	150.000	16.000	33,1	56,9
71824AC	25 deg contact angle	120.000	150.000	16.000	31,1	53,7
71924C	15 deg contact angle	120.000	165.000	22.000	73,7	107,6
71924AC	25 deg contact angle	120.000	165.000	22.000	69,5	101,9
H71924C	15 deg contact, high speed	120.000	165.000	22.000	43,1	44,9
H71924C/HQ1	15 deg contact, high speed	120.000	165.000	22.000	43,1	44,9
H71924AC	25 deg contact, high speed	120.000	165.000	22.000	40,7	42,4
H71924AC/HQ1	25 deg contact, high speed	120.000	165.000	22.000	40,7	42,4
7024C	15 deg contact angle	120.000	180.000	28.000	112,7	148,7
7024AC	25 deg contact angle	120.000	180.000	28.000	106,5	141,1
H7024C	15 deg contact, high speed	120.000	180.000	28.000	58,3	64,9
H7024C/HQ1	15 deg contact, high speed	120.000	180.000	28.000	58,3	64,9
H7024AC	25 deg contact, high speed	120.000	180.000	28.000	54,8	61,5
H7024AC/HQ1	25 deg contact, high speed	120.000	180.000	28.000	54,8	61,5
7224C	15 deg contact angle	120.000	215.000	40.000	175,4	218,4
7224AC	25 deg contact angle	120.000	215.000	40.000	166,3	207,9
71826C	15 deg contact angle	130.000	165.000	18.000	38,7	67,6
71826AC	25 deg contact angle	130.000	165.000	18.000	36,3	63,8
71926C	15 deg contact angle	130.000	180.000	24.000	76,3	117,1
71926AC	25 deg contact angle	130.000	180.000	24.000	71,9	110,9
H71926C	15 deg contact, high speed	130.000	180.000	24.000	53,1	56,6
H71926C/HQ1	15 deg contact, high speed	130.000	180.000	24.000	53,1	56,6
H71926AC	25 deg contact, high speed	130.000	180.000	24.000	50,1	53,4
H71926AC/HQ1	25 deg contact, high speed	130.000	180.000	24.000	50,1	53,4
7026C	15 deg contact angle	130.000	200.000	33.000	144,8	190,8
7026AC	25 deg contact angle	130.000	200.000	33.000	136,8	181
H7026C	15 deg contact, high speed	130.000	200.000	33.000	58,6	66,8
H7026C/HQ1	15 deg contact, high speed	130.000	200.000	33.000	58,6	66,8
H7026AC	25 deg contact, high speed	130.000	200.000	33.000	55,1	63,2
H7026AC/HQ1	25 deg contact, high speed	130.000	200.000	33.000	55,1	63,2
7226C	15 deg contact angle	130.000	230.000	40.000	200,6	258,3

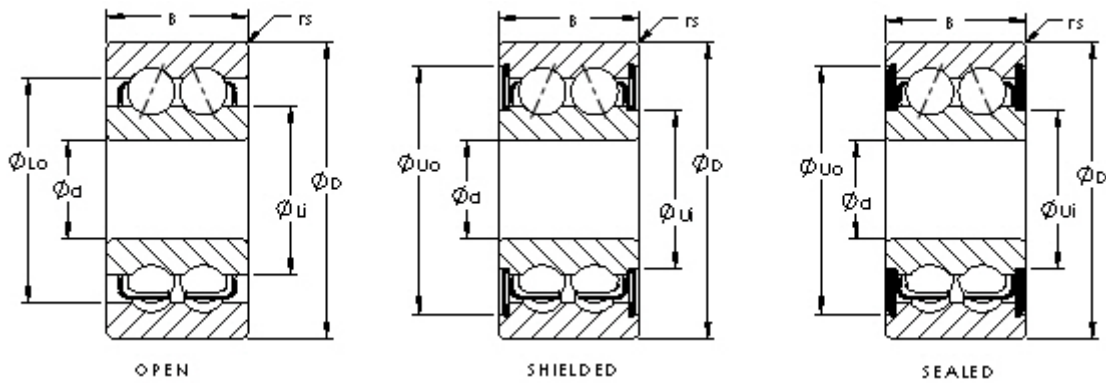


Product	Bearing Type	Bore Dia (d) (mm)	Outer Dia (D) (mm)	Width (B) (mm)	Dynamic Load Rating (Cr) (N)	Static Load Rating (Cor) (N)
7226AC	25 deg contact angle	130.000	230.000	40.000	190,4	246,2
71828C	15 deg contact angle	140.000	175.000	18.000	44,8	79,2
71828AC	25 deg contact angle	140.000	175.000	18.000	42	74,7
71928C	15 deg contact angle	140.000	190.000	24.000	78,9	126,4
71928AC	25 deg contact angle	140.000	190.000	24.000	74,4	119,7
H71928C	15 deg contact, high speed	140.000	190.000	24.000	53,7	59,1
H71928C/HQ1	15 deg contact, high speed	140.000	190.000	24.000	53,7	59,1
H71928AC	25 deg contact, high speed	140.000	190.000	24.000	50,7	55,8
H71928AC/HQ1	25 deg contact, high speed	140.000	190.000	24.000	50,7	55,8
7028C	15 deg contact angle	140.000	210.000	33.000	148,7	202,6
7028AC	25 deg contact angle	140.000	210.000	33.000	140,4	192,2
H7028C	15 deg contact, high speed	140.000	210.000	33.000	60,7	72,5
H7028C/HQ1	15 deg contact, high speed	140.000	210.000	33.000	60,7	72,5
H7028AC	25 deg contact, high speed	140.000	210.000	33.000	57,1	68,7
H7028AC/HQ1	25 deg contact, high speed	140.000	210.000	33.000	57,1	68,7
7228C	15 deg contact angle	140.000	250.000	42.000	223,6	306,6
7228AC	25 deg contact angle	140.000	250.000	42.000	212,3	292,2
71830C	15 deg contact angle	150.000	190.000	20.000	51,2	92
71830AC	25 deg contact angle	150.000	190.000	20.000	48	86,8
71930C	15 deg contact angle	150.000	210.000	28.000	118,2	175,1
71930AC	25 deg contact angle	150.000	210.000	28.000	111,4	165,8
H71930C	15 deg contact, high speed	150.000	210.000	28.000	65,2	72,8
H71930C/HQ1	15 deg contact, high speed	150.000	210.000	28.000	65,2	72,8
H71930AC	25 deg contact, high speed	150.000	210.000	28.000	61,5	68,7
H71930AC/HQ1	25 deg contact, high speed	150.000	210.000	28.000	61,5	68,7
7030C	15 deg contact angle	150.000	225.000	35.000	168,4	232,5
7030AC	25 deg contact angle	150.000	225.000	35.000	159,1	220,6
H7030C	15 deg contact, high speed	150.000	225.000	35.000	74,9	88,5
H7030C/HQ1	15 deg contact, high speed	150.000	225.000	35.000	74,9	88,5
H7030AC	25 deg contact, high speed	150.000	225.000	35.000	70,5	83,8
H7030AC/HQ1	25 deg contact, high speed	150.000	225.000	35.000	70,5	83,8
7230C	15 deg contact angle	150.000	270.000	45.000	240,9	341,5
7230AC	25 deg contact angle	150.000	270.000	45.000	228,7	325,5
71832C	15 deg contact angle	160.000	200.000	20.000	52,4	97,7
71832AC	25 deg contact angle	160.000	200.000	20.000	49,2	92,2
71932C	15 deg contact angle	160.000	220.000	28.000	123,6	191,2
71932AC	25 deg contact angle	160.000	220.000	28.000	116,5	181,1
H71932C	15 deg contact, high speed	160.000	220.000	28.000	66	75,8
H71932C/HQ1	15 deg contact, high speed	160.000	220.000	28.000	66	75,8
H71932AC	25 deg contact, high speed	160.000	220.000	28.000	62,3	71,6
H71932AC/HQ1	25 deg contact, high speed	160.000	220.000	28.000	62,3	71,6
7032C	15 deg contact angle	160.000	240.000	38.000	189,1	264,5
7032AC	25 deg contact angle	160.000	240.000	38.000	178,6	251
H7032C	15 deg contact, high speed	160.000	240.000	38.000	76,2	94,5

Product	Bearing Type	Bore Dia (d) (mm)	Outer Dia (D) (mm)	Width (B) (mm)	Dynamic Load Rating (Cr) (N)	Static Load Rating (Cor) (N)
H7032C/HQ1	15 deg contact, high speed	160.000	240.000	38.000	76,2	94,5
H7032AC	25 deg contact, high speed	160.000	240.000	38.000	71,6	89,5
H7032AC/HQ1	25 deg contact, high speed	160.000	240.000	38.000	71,6	89,5
7232C	15 deg contact angle	160.000	290.000	48.000	248,6	365,8
7232AC	25 deg contact angle	160.000	290.000	48.000	236,1	348,6
71834C	15 deg contact angle	170.000	215.000	22.000	66,5	123,4
71834AC	25 deg contact angle	170.000	215.000	22.000	62,4	116,5
71934C	15 deg contact angle	170.000	230.000	28.000	125,7	200
71934AC	25 deg contact angle	170.000	230.000	28.000	118,5	189,4
H71934C	15 deg contact, high speed	170.000	230.000	28.000	66,7	78,7
H71934C/HQ1	15 deg contact, high speed	170.000	230.000	28.000	66,7	78,7
H71934AC	25 deg contact, high speed	170.000	230.000	28.000	63	74,3
H71934AC/HQ1	25 deg contact, high speed	170.000	230.000	28.000	63	74,3
7034C	15 deg contact angle	170.000	260.000	42.000	205,6	299,3
7034AC	25 deg contact angle	170.000	260.000	42.000	194,2	284
H7034C	15 deg contact, high speed	170.000	260.000	42.000	78,1	100,6
H7034C/HQ1	15 deg contact, high speed	170.000	260.000	42.000	78,1	100,6
H7034AC	25 deg contact, high speed	170.000	260.000	42.000	73,4	95,2
H7034AC/HQ1	25 deg contact, high speed	170.000	260.000	42.000	73,4	95,2
7234C	15 deg contact angle	170.000	310.000	52.000	300,2	459,2
7234AC	25 deg contact angle	170.000	310.000	52.000	285	437,6
71936C	15 deg contact angle	180.000	250.000	33.000	159,7	249,1
71936AC	25 deg contact angle	180.000	250.000	33.000	150,6	235,9
H71936C	15 deg contact, high speed	180.000	250.000	33.000	79,6	95
H71936C/HQ1	15 deg contact, high speed	180.000	250.000	33.000	79,6	95
H71936AC	25 deg contact, high speed	180.000	250.000	33.000	75,2	89,7
H71936AC/HQ1	25 deg contact, high speed	180.000	250.000	33.000	75,2	89,7
7936C	15 deg contact angle	180.000	280.000	46.000	229,5	352,1
7936AC	25 deg contact angle	180.000	280.000	46.000	216,8	334,1
H7036C	15 deg contact, high speed	180.000	280.000	46.000	79,8	106,7
H7036C/HQ1	15 deg contact, high speed	180.000	280.000	46.000	79,8	106,7
H7036AC	25 deg contact, high speed	180.000	280.000	46.000	75	101
H7036AC/HQ1	25 deg contact, high speed	180.000	280.000	46.000	75	101
7236C	15 deg contact angle	180.000	320.000	52.000	311,2	490,8
7236AC	25 deg contact angle	180.000	320.000	52.000	295,5	467,7
71938C	15 deg contact angle	190.000	260.000	33.000	162,8	260,8
71938AC	25 deg contact angle	190.000	260.000	33.000	153,5	247
H71938C	15 deg contact, high speed	190.000	260.000	33.000	80,6	98,6
H71938C/HQ1	15 deg contact, high speed	190.000	260.000	33.000	80,6	98,6
H71938AC	25 deg contact, high speed	190.000	260.000	33.000	76,1	93,1
H71938AC/HQ1	25 deg contact, high speed	190.000	260.000	33.000	76,1	93,1
7038C	15 deg contact angle	190.000	290.000	46.000	235,1	370,8
7038AC	25 deg contact angle	190.000	290.000	46.000	222,1	351,8
H7038C	15 deg contact, high speed	190.000	290.000	46.000	95,3	124,6

Product	Bearing Type	Bore Dia (d) (mm)	Outer Dia (D) (mm)	Width (B) (mm)	Dynamic Load Rating (Cr) (N)	Static Load Rating (Cor) (N)
H7038C/HQ1	15 deg contact, high speed	190.000	290.000	46.000	95,3	124,6
H7038AC	25 deg contact, high speed	190.000	290.000	46.000	89,7	117,9
H7038AC/HQ1	25 deg contact, high speed	190.000	290.000	46.000	89,7	117,9
7238C	15 deg contact angle	190.000	340.000	55.000	321,3	524,8
7238AC	25 deg contact angle	190.000	340.000	55.000	305,1	500,1
71940C	15 deg contact angle	200.000	280.000	38.000	198,4	311,4
71940AC	25 deg contact angle	200.000	280.000	38.000	187,1	294,9
H71940C	15 deg contact, high speed	200.000	280.000	38.000	82,8	105,4
H71940C/HQ1	15 deg contact, high speed	200.000	280.000	38.000	82,8	105,4
H71940AC	25 deg contact, high speed	200.000	280.000	38.000	78,2	99,5
H71940AC/HQ1	25 deg contact, high speed	200.000	280.000	38.000	78,2	99,5
7040C	15 deg contact angle	200.000	310.000	51.000	289,1	471,4
7040AC	25 deg contact angle	200.000	310.000	51.000	273,1	447,3
H7040C	15 deg contact, high speed	200.000	310.000	51.000	96,5	132
H7040C/HQ1	15 deg contact, high speed	200.000	310.000	51.000	96,5	132
H7040AC	25 deg contact, high speed	200.000	310.000	51.000	90,8	124,9
H7040AC/HQ1	25 deg contact, high speed	200.000	310.000	51.000	90,8	124,9
7240C	15 deg contact angle	200.000	360.000	58.000	330,9	558,6
7240AC	25 deg contact angle	200.000	360.000	58.000	314,2	532,3
71944C	15 deg contact angle	220.000	300.000	38.000	206,6	341,1
71944AC	25 deg contact angle	220.000	300.000	38.000	194,8	323
H71944C	15 deg contact, high speed	220.000	300.000	38.000	96,9	125,4
H71944C/HQ1	15 deg contact, high speed	220.000	300.000	38.000	96,9	125,4
H71944AC	25 deg contact, high speed	220.000	300.000	38.000	91,5	118,4
H71944AC/HQ1	25 deg contact, high speed	220.000	300.000	38.000	91,5	118,4
7044C	15 deg contact angle	220.000	340.000	56.000	325,3	559,4
7044AC	25 deg contact angle	220.000	340.000	56.000	307,3	530,8
H7044C	15 deg contact, high speed	220.000	340.000	56.000	113,9	156,5
H7044C/HQ1	15 deg contact, high speed	220.000	340.000	56.000	113,9	156,5
H7044AC	25 deg contact, high speed	220.000	340.000	56.000	107,2	148,1
H7044AC/HQ1	25 deg contact, high speed	220.000	340.000	56.000	107,2	148,1
7244C	15 deg contact angle	220.000	400.000	65.000	405,9	730,5
7244AC	25 deg contact angle	220.000	400.000	65.000	385,4	696,2
71948C	15 deg contact angle	240.000	320.000	38.000	219,2	384,2
71948AC	25 deg contact angle	240.000	320.000	38.000	206,7	363,8
7048C	15 deg contact angle	240.000	360.000	56.000	344,2	623,6
7048AC	25 deg contact angle	240.000	360.000	56.000	325,1	591,7
71952C	15 deg contact angle	260.000	360.000	46.000	284,6	528,8
71952AC	25 deg contact angle	260.000	360.000	46.000	268,3	500,8
71956C	15 deg contact angle	280.000	380.000	46.000	288,7	554,6
71956AC	25 deg contact angle	280.000	380.000	46.000	272,2	525,5

# Double Row Angular Contact



Product	Bearing Type	Bore Dia (d) (mm)	Outer Dia (D) (mm)	Width (B) (mm)	Radius (min) (rs) (mm)	Dynamic Load Rating (Cr) (N)	Static Load Rating (Cor) (N)
<b>5200</b>	<b>open</b>	<b>10.000</b>	<b>30.000</b>	<b>14.287</b>	<b>0.60</b>	<b>7,15</b>	<b>3,9</b>
5201	open	12.000	32.000	15.875	0.60	10,6	5,85
5202	open	15.000	35.000	15.875	0.60	11,7	6,95
5203	open	17.000	40.000	17.462	0.60	14,8	9
5204	open	20.000	47.000	20.638	1.00	19,5	12,2
5304	open	20.000	52.000	22.225	1.10	22,5	14,6
5205	open	25.000	52.000	20.638	1.00	21,2	14,6
5305	open	25.000	62.000	25.400	1.10	30,7	20,4
5206	open	30.000	62.000	23.812	1.00	29,6	21,2
5306	open	30.000	72.000	30.160	1.10	41,6	29
5207	open	35.000	72.000	26.990	1.10	37,7	27,5
5307	open	35.000	80.000	34.930	1.50	49,4	34,5
5208	open	40.000	80.000	30.163	1.10	44,9	34
5308	open	40.000	90.000	36.513	1.50	60,5	43
5209	open	45.000	85.000	30.163	1.10	48,8	39
5309	open	45.000	100.000	39.688	1.50	72,8	53
5210	open	50.000	90.000	30.163	1.10	48,8	39
5310	open	50.000	110.000	44.450	2.00	85,2	64
5211	open	55.000	100.000	33.338	1.50	57,2	47,5
5311	open	55.000	120.000	49.213	2.00	106	81,5
5212	open	60.000	110.000	36.513	1.50	70,2	58,5
5312	open	60.000	130.000	53.975	2.10	121	95
5213	open	65.000	120.000	38.100	1.50	80,6	73,5
5313	open	65.000	140.000	58.738	2.10	138	108
5214	open	70.000	125.000	39.688	1.50	88,4	80
5314	open	70.000	150.000	63.500	2.10	153	125
5215	open	75.000	130.000	41.275	1.50	95,6	88



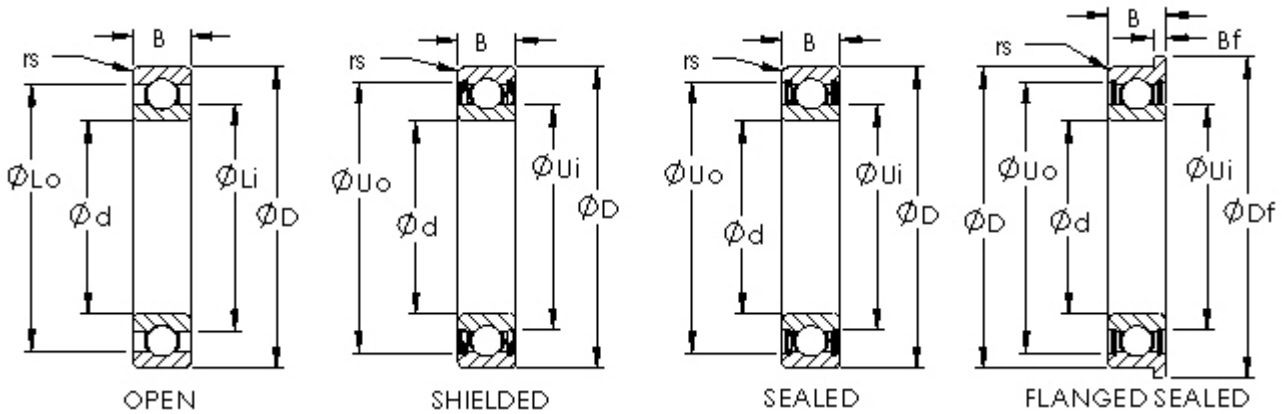
Product	Bearing Type	Bore Dia (d) (mm)	Outer Dia (D) (mm)	Width (B) (mm)	Radius (min) (rs) (mm)	Dynamic Load Rating (Cr) (N)	Static Load Rating (Cor) (N)
5315	open	75.000	160.000	68.263	2.10	168	140
5216	open	80.000	140.000	44.450	2.00	106	95
5316	open	80.000	170.000	68.263	2.10	182	156
5217	open	85.000	150.000	49.213	2.00	124	110
5317	open	85.000	180.000	73.025	3.00	195	176
5218	open	90.000	160.000	52.388	2.00	130	120
5318	open	90.000	190.000	73.025	3.00	212	196
5219	open	95.000	170.000	55.563	2.10	165	153
5220	open	100.000	180.000	60.325	2.10	186	173
5200ZZ	shielded	10.000	30.000	14.287	0.60	7,15	3,9
5201ZZ	shielded	12.000	32.000	15.875	0.60	10,6	5,85
5202ZZ	shielded	15.000	35.000	15.875	0.60	11,7	6,95
5203ZZ	shielded	17.000	40.000	17.462	0.60	14,8	9
5204ZZ	shielded	20.000	47.000	20.638	1.00	19,5	12,2
5304ZZ	shielded	20.000	52.000	22.225	1.10	22,5	14,6
5205ZZ	shielded	25.000	52.000	20.638	1.00	21,2	14,6
5305ZZ	shielded	25.000	62.000	25.400	1.10	30,7	20,4
5206ZZ	shielded	30.000	62.000	23.812	1.00	29,6	21,2
5306ZZ	shielded	30.000	72.000	30.160	1.10	41,6	29
5207ZZ	shielded	35.000	72.000	26.990	1.10	37,7	27,5
5307ZZ	shielded	35.000	80.000	34.930	1.50	49,4	34,5
5208ZZ	shielded	40.000	80.000	30.163	1.10	44,9	34
5308ZZ	shielded	40.000	90.000	36.513	1.50	60,5	43
5209ZZ	shielded	45.000	85.000	30.163	1.10	48,8	39
5309ZZ	shielded	45.000	100.000	39.688	1.50	72,8	53
5210ZZ	shielded	50.000	90.000	30.163	1.10	48,8	39
5310ZZ	shielded	50.000	110.000	44.450	2.00	85,2	64
5211ZZ	shielded	55.000	100.000	33.338	1.50	57,2	47,5
5311ZZ	shielded	55.000	120.000	49.213	2.00	106	81,5
5212ZZ	shielded	60.000	110.000	36.513	1.50	70,2	58,5
5312ZZ	shielded	60.000	130.000	53.975	2.10	121	95
5213ZZ	shielded	65.000	120.000	38.100	1.50	80,6	73,5
5313ZZ	shielded	65.000	140.000	58.738	2.10	138	108
5214ZZ	shielded	70.000	125.000	39.688	1.50	88,4	80
5314ZZ	shielded	70.000	150.000	63.500	2.10	153	125
5215ZZ	shielded	75.000	130.000	41.275	1.50	95,6	88
5315ZZ	shielded	75.000	160.000	68.263	2.10	168	140
5216ZZ	shielded	80.000	140.000	44.450	2.00	106	95
5316ZZ	shielded	80.000	170.000	68.263	2.10	182	156
5217ZZ	shielded	85.000	150.000	49.213	2.00	124	110
5317ZZ	shielded	85.000	180.000	73.025	3.00	195	176
5218ZZ	shielded	90.000	160.000	52.388	2.00	130	120
5318ZZ	shielded	90.000	190.000	73.025	3.00	212	196



Product	Bearing Type	Bore Dia (d) (mm)	Outer Dia (D) (mm)	Width (B) (mm)	Radius (min) (rs) (mm)	Dynamic Load Rating (Cr) (N)	Static Load Rating (Cor) (N)
5219ZZ	shielded	95.000	170.000	55.563	2.10	165	153
5220ZZ	shielded	100.000	180.000	60.325	2.10	186	173
5200-2RS	sealed	10.000	30.000	14.287	0.60	7,15	3,9
5201-2RS	sealed	12.000	32.000	15.875	0.60	10,6	5,85
5202-2RS	sealed	15.000	35.000	15.875	0.60	11,7	6,95
5203-2RS	sealed	17.000	40.000	17.462	0.60	14,8	9
5204-2RS	sealed	20.000	47.000	20.638	1.00	19,5	12,2
5304-2RS	sealed	20.000	52.000	22.225	1.10	22,5	14,6
5205-2RS	sealed	25.000	52.000	20.638	1.00	21,2	14,6
5305-2RS	sealed	25.000	62.000	25.400	1.10	30,7	20,4
5206-2RS	sealed	30.000	62.000	23.812	1.00	29,6	21,2
5306-2RS	sealed	30.000	72.000	30.160	1.10	41,6	29
5207-2RS	sealed	35.000	72.000	26.990	1.10	37,7	27,5
5307-2RS	sealed	35.000	80.000	34.930	1.50	49,4	34,5
5208-2RS	sealed	40.000	80.000	30.163	1.10	44,9	34
5308-2RS	sealed	40.000	90.000	36.513	1.50	60,5	43
5209-2RS	sealed	45.000	85.000	30.163	1.10	48,8	39
5309-2RS	sealed	45.000	100.000	39.688	1.50	72,8	53
5210-2RS	sealed	50.000	90.000	30.163	1.10	48,8	39
5310-2RS	sealed	50.000	110.000	44.450	2.00	85,2	64
5211-2RS	sealed	55.000	100.000	33.338	1.50	57,2	47,5
5311-2RS	sealed	55.000	120.000	49.213	2.00	106	81,5
5212-2RS	sealed	60.000	110.000	36.513	1.50	70,2	58,5
5312-2RS	sealed	60.000	130.000	53.975	2.10	121	95
5213-2RS	sealed	65.000	120.000	38.100	1.50	80,6	73,5
5313-2RS	sealed	65.000	140.000	58.738	2.10	138	108
5214-2RS	sealed	70.000	125.000	39.688	1.50	88,4	80
5314-2RS	sealed	70.000	150.000	63.500	2.10	153	125
5215-2RS	sealed	75.000	130.000	41.275	1.50	95,6	88
5315-2RS	sealed	75.000	160.000	68.263	2.10	168	140
5216-2RS	sealed	80.000	140.000	44.450	2.00	106	95
5316-2RS	sealed	80.000	170.000	68.263	2.10	182	156
5217-2RS	sealed	85.000	150.000	49.213	2.00	124	110
5317-2RS	sealed	85.000	180.000	73.025	3.00	195	176
5218-2RS	sealed	90.000	160.000	52.388	2.00	130	120
5318-2RS	sealed	90.000	190.000	73.025	3.00	212	196
5219-2RS	sealed	95.000	170.000	55.563	2.10	165	153
5220-2RS	sealed	100.000	180.000	60.325	2.10	186	173



# Thin Section Bearings - Metric Series



Product	Bearing Type	Bore Dia (d) (mm)	Outer Dia (D) (mm)	Width (B) (mm)	Flange Dia (Df) (mm)	Flange Width (Bf) (mm)	Dynamic Load Rating (Cr) (N)	Static Load Rating (Cor) (N)
6700	Open	10.000	15.000	3.000			855	435
6800	Open	10.000	19.000	5.000			1,716	840
63800	Open	10.000	19.000	7.000			1,716	840
6900	Open	10.000	22.000	6.000			2,695	1,273
6701	Open	12.000	18.000	4.000			926	530
6801	Open	12.000	21.000	5.000			1,915	1,041
63801	Open	12.000	21.000	7.000			1,915	1,041
6901	Open	12.000	24.000	6.000			2,886	1,466
6702	Open	15.000	21.000	4.000			937	582
6802	Open	15.000	24.000	5.000			2,073	1,253
63802	Open	15.000	24.000	7.000			2,073	1,253
6902	Open	15.000	28.000	7.000			4,321	2,259
6703	Open	17.000	23.000	4.000			1	658
6803	Open	17.000	26.000	5.000			2,233	1,456
63803	Open	17.000	26.000	7.000			2,233	1,456
6903	Open	17.000	30.000	7.000			4,588	2,565
6704	Open	20.000	27.000	4.000			1,402	729
6804	Open	20.000	32.000	7.000			4,015	2,462
63804	Open	20.000	32.000	10.000			4,015	2,462
6904	Open	20.000	37.000	9.000			6,381	3,682
6705	Open	25.000	32.000	4.000			1,091	838
6805	Open	25.000	37.000	7.000			4,303	2,932
63805	Open	25.000	37.000	10.000			4,303	2,932
6905	Open	25.000	42.000	9.000			7,001	4,54
6706	Open	30.000	37.000	4.000			1,143	947
6806	Open	30.000	42.000	7.000			4,538	3,402
63806	Open	30.000	42.000	10.000			4,538	3,402



Product	Bearing Type	Bore Dia (d) (mm)	Outer Dia (D) (mm)	Width (B) (mm)	Flange Dia (Df) (mm)	Flange Width (Bf) (mm)	Dynamic Load Rating (Cr) (N)	Static Load Rating (Cor) (N)
6906	Open	30.000	47.000	9.000			7,242	5,003
6707	Open	35.000	44.000	5.000			1,866	1,635
6807	Open	35.000	47.000	7.000			4,729	3,821
6907	Open	35.000	55.000	10.000			10,9	7,818
6708	Open	40.000	50.000	6.000			2,516	2,233
6808	Open	40.000	52.000	7.000			4,923	4,178
6908	Open	40.000	62.000	12.000			13,678	9,968
6709	Open	45.000	55.000	6.000			2,58	2,397
6809	Open	45.000	58.000	7.000			6,187	5,381
6909	Open	45.000	68.000	12.000			14,1	10,83
6710	Open	50.000	62.000	6.000			2,67	2,64
6810	Open	50.000	65.000	7.000			6,61	6,09
6910	Open	50.000	72.000	12.000			14,54	11,71
6811	Open	55.000	72.000	9.000			8,8	8,1
6911	Open	55.000	80.000	13.000			16,6	14,1
6812	Open	60.000	78.000	10.000			11,5	10,6
6912	Open	60.000	85.000	13.000			20,2	17,3
6813	Open	65.000	85.000	10.000			11,9	11,5
6913	Open	65.000	90.000	13.000			17,4	16,1
6814	Open	70.000	90.000	10.000			12,1	11,9
6914	Open	70.000	100.000	16.000			23,7	21,2
6815	Open	75.000	95.000	10.000			12,5	12,9
6915	Open	75.000	105.000	16.000			2,44	22,6
6816	Open	80.000	100.000	10.000			12,7	13,3
6916	Open	80.000	110.000	16.000			25	24
6817	Open	85.000	110.000	13.000			18,7	19
6917	Open	85.000	120.000	18.000			31,9	29,6
6818	Open	90.000	115.000	13.000			19	19,7
6918	Open	90.000	125.000	18.000			32,8	31,6
F6700	Flanged Open	10.000	15.000	3.000	16.500	0.80	855	435
F6800	Flanged Open	10.000	19.000	5.000	21.000	1.00	1,716	840
F63800	Flanged Open	10.000	19.000	7.000	21.000	1.50	1,716	840
F6900	Flanged Open	10.000	22.000	6.000	25.000	1.50	2,695	1,273
F6701	Flanged Open	12.000	18.000	4.000	19.500	0.80	926	530
F6801	Flanged Open	12.000	21.000	5.000	23.000	1.10	1,915	1,041
F63801	Flanged Open	12.000	21.000	7.000	23.000	1.50	1,915	1,041
F6901	Flanged Open	12.000	24.000	6.000	26.500	1.50	2,886	1,466
F6702	Flanged Open	15.000	21.000	4.000	22.500	0.80	937	582
F6802	Flanged Open	15.000	24.000	5.000	26.000	1.10	2,073	1,253
F63802	Flanged Open	15.000	24.000	7.000	26.000	1.50	2,073	1,253
F6902	Flanged Open	15.000	28.000	7.000	30.500	1.50	4,321	2,259
F6703	Flanged Open	17.000	23.000	4.000	24.500	0.80	1	658
F6803	Flanged Open	17.000	26.000	5.000	28.000	1.10	2,233	1,456





Product	Bearing Type	Bore Dia (d) (mm)	Outer Dia (D) (mm)	Width (B) (mm)	Flange Dia (Df) (mm)	Flange Width (Bf) (mm)	Dynamic Load Rating (Cr) (N)	Static Load Rating (Cor) (N)
F63803	Flanged Open	17.000	26.000	7.000	28.000	1.50	2,233	1,456
F6903	Flanged Open	17.000	30.000	7.000	32.500	1.50	4,588	2,565
F6704	Flanged Open	20.000	27.000	4.000	28.500	0.80	1,402	729
F6804	Flanged Open	20.000	32.000	7.000	35.000	1.50	4,015	2,462
F63804	Flanged Open	20.000	32.000	10.000	35.000	2.00	4,015	2,462
F6904	Flanged Open	20.000	37.000	9.000	40.000	2.00	6,381	3,682
F6705	Flanged Open	25.000	32.000	4.000	34.000	1.00	1,091	838
F6805	Flanged Open	25.000	37.000	7.000	40.000	1.50	4,303	2,932
F63805	Flanged Open	25.000	37.000	10.000	40.000	2.00	4,303	2,932
F6905	Flanged Open	25.000	42.000	9.000	45.000	2.00	7,001	4,54
F6706	Flanged Open	30.000	37.000	4.000	39.000	1.00	1,143	947
F6806	Flanged Open	30.000	42.000	7.000	45.000	1.50	4,538	3,402
F63806	Flanged Open	30.000	42.000	10.000	45.000	2.00	4,538	3,402
F6906	Flanged Open	30.000	47.000	9.000	50.000	2.00	7,242	5,003
F6807	Flanged Open	35.000	47.000	7.000	50.000	1.50	4,729	3,821
F6907	Flanged Open	35.000	55.000	10.000	58.000	2.50	10,9	7,818
F6808	Flanged Open	40.000	52.000	7.000	55.000	1.50	4,923	4,178
F6908	Flanged Open	40.000	62.000	12.000	65.000	2.50	13,678	9,968
F6809	Flanged Open	45.000	58.000	7.000	61.000	1.50	6,187	5,381
F6909	Flanged Open	45.000	68.000	12.000	71.000	2.50	14,1	10,83
F6810	Flanged Open	50.000	65.000	7.000	68.000	1.50	6,61	6,09
F6910	Flanged Open	50.000	72.000	12.000	75.000	2.50	14,54	11,71
6700ZZ	Shielded	10.000	15.000	4.000			855	435
6800ZZ	Shielded	10.000	19.000	5.000			1,716	840
63800ZZ	Shielded	10.000	19.000	7.000			1,716	840
6900ZZ	Shielded	10.000	22.000	6.000			2,695	1,273
6701ZZ	Shielded	12.000	18.000	4.000			926	530
6801ZZ	Shielded	12.000	21.000	5.000			1,915	1,041
63801ZZ	Shielded	12.000	21.000	7.000			1,915	1,041
6901ZZ	Shielded	12.000	24.000	6.000			2,886	1,466
6702ZZ	Shielded	15.000	21.000	4.000			937	582
6802ZZ	Shielded	15.000	24.000	5.000			2,073	1,253
63802ZZ	Shielded	15.000	24.000	7.000			2,073	1,253
6902ZZ	Shielded	15.000	28.000	7.000			4,321	2,259
6703ZZ	Shielded	17.000	23.000	4.000			1	658
6803ZZ	Shielded	17.000	26.000	5.000			2,233	1,456
63803ZZ	Shielded	17.000	26.000	7.000			2,233	1,456
6903ZZ	Shielded	17.000	30.000	7.000			4,588	2,565
6704ZZ	Shielded	20.000	27.000	4.000			1,402	729
6804ZZ	Shielded	20.000	32.000	7.000			4,015	2,462
63804ZZ	Shielded	20.000	32.000	10.000			4,015	2,462
6904ZZ	Shielded	20.000	37.000	9.000			6,381	3,682
6805ZZ	Shielded	25.000	37.000	7.000			4,303	2,932



Product	Bearing Type	Bore Dia (d) (mm)	Outer Dia (D) (mm)	Width (B) (mm)	Flange Dia (Df) (mm)	Flange Width (Bf) (mm)	Dynamic Load Rating (Cr) (N)	Static Load Rating (Cor) (N)
63805ZZ	Shielded	25.000	37.000	10.000			4,303	2,932
6905ZZ	Shielded	25.000	42.000	9.000			7,001	4,54
6806ZZ	Shielded	30.000	42.000	7.000			4,538	3,402
63806ZZ	Shielded	30.000	42.000	10.000			4,538	3,402
6906ZZ	Shielded	30.000	47.000	9.000			7,242	5,003
6807ZZ	Shielded	35.000	47.000	7.000			4,729	3,821
6907ZZ	Shielded	35.000	55.000	10.000			10,9	7,818
6808ZZ	Shielded	40.000	52.000	7.000			4,923	4,178
6908ZZ	Shielded	40.000	62.000	12.000			13,678	9,968
6809ZZ	Shielded	45.000	58.000	7.000			6,187	5,381
6909ZZ	Shielded	45.000	68.000	12.000			14,1	10,83
6810ZZ	Shielded	50.000	65.000	7.000			6,61	6,09
6910ZZ	Shielded	50.000	72.000	12.000			14,54	11,71
6811ZZ	Shielded	55.000	72.000	9.000			8,8	8,1
6911ZZ	Shielded	55.000	80.000	13.000			16,6	14,1
6812ZZ	Shielded	60.000	78.000	10.000			11,5	10,6
6912ZZ	Shielded	60.000	85.000	13.000			20,2	17,3
6813ZZ	Shielded	65.000	85.000	10.000			11,9	11,5
6913ZZ	Shielded	65.000	90.000	13.000			17,4	16,1
6814ZZ	Shielded	70.000	90.000	10.000			12,1	11,9
6914ZZ	Shielded	70.000	100.000	16.000			23,7	21,2
6815ZZ	Shielded	75.000	95.000	10.000			12,5	12,9
6915ZZ	Shielded	75.000	105.000	16.000			2,44	22,6
6816ZZ	Shielded	80.000	100.000	10.000			12,7	13,3
6916ZZ	Shielded	80.000	110.000	16.000			25	24
6817ZZ	Shielded	85.000	110.000	13.000			18,7	19
6917ZZ	Shielded	85.000	120.000	18.000			31,9	29,6
6818ZZ	Shielded	90.000	115.000	13.000			19	19,7
6918ZZ	Shielded	90.000	125.000	18.000			32,8	31,6
F6800ZZ	Flanged Shielded	10.000	19.000	5.000	21.000	1.00	1,716	840
F63800Z	Flanged Shielded	10.000	19.000	7.000	21.000	1.50	1,716	840
F6900ZZ	Flanged Shielded	10.000	22.000	6.000	25.000	1.50	2,695	1,273
F6801ZZ	Flanged Shielded	12.000	21.000	5.000	23.000	1.10	1,915	1,041
F63801ZZ	Flanged Shielded	12.000	21.000	7.000	23.000	1.50	1,915	1,041
F6901ZZ	Flanged Shielded	12.000	24.000	6.000	26.500	1.50	2,886	1,466
F6802ZZ	Flanged Shielded	15.000	24.000	5.000	26.000	1.10	2,073	1,253
F63802ZZ	Flanged Shielded	15.000	24.000	7.000	26.000	1.50	2,073	1,253



Product	Bearing Type	Bore Dia (d) (mm)	Outer Dia (D) (mm)	Width (B) (mm)	Flange Dia (Df) (mm)	Flange Width (Bf) (mm)	Dynamic Load Rating (Cr) (N)	Static Load Rating (Cor) (N)
F6902ZZ	Flanged Shielded	15.000	28.000	7.000	30.500	1.50	4,321	2,259
F6803ZZ	Flanged Shielded	17.000	26.000	5.000	28.000	1.10	2,233	1,456
F63803ZZ	Flanged Shielded	17.000	26.000	7.000	28.000	1.50	2,233	1,456
F6903ZZ	Flanged Shielded	17.000	30.000	7.000	32.500	1.50	4,588	2,565
F6704ZZ	Flanged Shielded	20.000	27.000	4.000	28.500	0.80	1,402	729
F6804ZZ	Flanged Shielded	20.000	32.000	7.000	35.000	1.50	4,015	2,462
F63804ZZ	Flanged Shielded	20.000	32.000	10.000	35.000	2.00	4,015	2,462
F6904ZZ	Flanged Shielded	20.000	37.000	9.000	40.000	2.00	6,381	3,682
F6805ZZ	Flanged Shielded	25.000	37.000	7.000	40.000	1.50	4,303	2,932
F63805ZZ	Flanged Shielded	25.000	37.000	10.000	40.000	2.00	4,303	2,932
F6905ZZ	Flanged Shielded	25.000	42.000	9.000	45.000	2.00	7,001	4,54
F6806ZZ	Flanged Shielded	30.000	42.000	7.000	45.000	1.50	4,538	3,402
F63806ZZ	Flanged Shielded	30.000	42.000	10.000	45.000	2.00	4,538	3,402
F6906ZZ	Flanged Shielded	30.000	47.000	9.000	50.000	2.00	7,242	5,003
F6807ZZ	Flanged Shielded	35.000	47.000	7.000	50.000	1.50	4,729	3,821
F6907ZZ	Flanged Shielded	35.000	55.000	10.000	58.000	2.50	10,9	7,818
F6808ZZ	Flanged Shielded	40.000	52.000	7.000	55.000	1.50	4,923	4,178
F6908ZZ	Flanged Shielded	40.000	62.000	12.000	65.000	2.50	13,678	9,968
F6809ZZ	Flanged Shielded	45.000	58.000	7.000	61.000	1.50	6,187	5,381
F6909ZZ	Flanged Shielded	45.000	68.000	12.000	71.000	2.50	14,1	10,83
F6810ZZ	Flanged Shielded	50.000	65.000	7.000	68.000	1.50	6,61	6,09
F6910ZZ	Flanged Shielded	50.000	72.000	12.000	75.000	2.50	14,54	11,71
6700-2RS	Sealed	10.000	15.000	4.000			855	435
6800-2RS	Sealed	10.000	19.000	5.000			1,716	840
63800-2RS	Sealed	10.000	19.000	7.000			1,716	840
6900-2RS	Sealed	10.000	22.000	6.000			2,695	1,273



Product	Bearing Type	Bore Dia (d) (mm)	Outer Dia (D) (mm)	Width (B) (mm)	Flange Dia (Df) (mm)	Flange Width (Bf) (mm)	Dynamic Load Rating (Cr) (N)	Static Load Rating (Cor) (N)
6701-2RS	Sealed	12.000	18.000	4.000			926	530
6801-2RS	Sealed	12.000	21.000	5.000			1,915	1,041
63801-2RS	Sealed	12.000	21.000	7.000			1,915	1,041
6901-2RS	Sealed	12.000	24.000	6.000			2,886	1,466
6702-2RS	Sealed	15.000	21.000	4.000			937	582
6802-2RS	Sealed	15.000	24.000	5.000			2,073	1,253
63802-2RS	Sealed	15.000	24.000	7.000			2,073	1,253
6902-2RS	Sealed	15.000	28.000	7.000			4,321	2,259
6703-2RS	Sealed	17.000	23.000	4.000			1	658
6803-2RS	Sealed	17.000	26.000	5.000			2,233	1,456
63803-2RS	Sealed	17.000	26.000	7.000			2,233	1,456
6903-2RS	Sealed	17.000	30.000	7.000			4,588	2,565
6704-2RS	Sealed	20.000	27.000	4.000			1,402	729
6804-2RS	Sealed	20.000	32.000	7.000			4,015	2,462
63804-2RS	Sealed	20.000	32.000	10.000			4,015	2,462
6904-2RS	Sealed	20.000	37.000	9.000			6,381	3,682
6705-2RS	Sealed	25.000	32.000	4.000			1,091	838
6805-2RS	Sealed	25.000	37.000	7.000			4,303	2,932
63805-2RS	Sealed	25.000	37.000	10.000			4,303	2,932
6905-2RS	Sealed	25.000	42.000	9.000			7,001	4,54
6706-2RS	Sealed	30.000	37.000	4.000			1,143	947
6806-2RS	Sealed	30.000	42.000	7.000			4,538	3,402
63806-2RS	Sealed	30.000	42.000	10.000			4,538	3,402
6906-2RS	Sealed	30.000	47.000	9.000			7,242	5,003
6707-2RS	Sealed	35.000	44.000	5.000			1,866	1,635
6807-2RS	Sealed	35.000	47.000	7.000			4,729	3,821
6907-2RS	Sealed	35.000	55.000	10.000			10,9	7,818
6708-2RS	Sealed	40.000	50.000	6.000			2,516	2,233
6808-2RS	Sealed	40.000	52.000	7.000			4,923	4,178
6908-2RS	Sealed	40.000	62.000	12.000			13,678	9,968
6709-2RS	Sealed	45.000	55.000	6.000			2,58	2,397
6809-2RS	Sealed	45.000	58.000	7.000			6,187	5,381
6909-2RS	Sealed	45.000	68.000	12.000			14,1	10,83
6710-2RS	Sealed	50.000	62.000	6.000			2,67	2,64
6810-2RS	Sealed	50.000	65.000	7.000			6,61	6,09
6910-2RS	Sealed	50.000	72.000	12.000			14,54	11,71
6811-2RS	Sealed	55.000	72.000	9.000			8,8	8,1
6911-2RS	Sealed	55.000	80.000	13.000			16,6	14,1
6812-2RS	Sealed	60.000	78.000	10.000			11,5	10,6
6912-2RS	Sealed	60.000	85.000	13.000			20,2	17,3
6813-2RS	Sealed	65.000	85.000	10.000			11,9	11,5
6913-2RS	Sealed	65.000	90.000	13.000			17,4	16,1
6814-2RS	Sealed	70.000	90.000	10.000			12,1	11,9



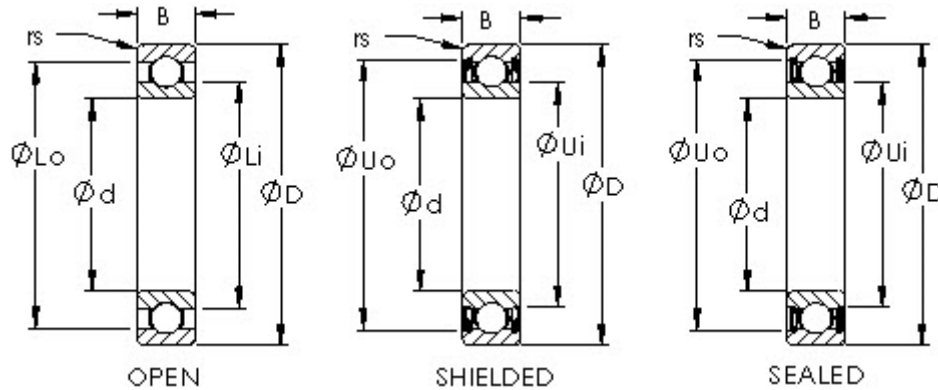
Product	Bearing Type	Bore Dia (d) (mm)	Outer Dia (D) (mm)	Width (B) (mm)	Flange Dia (Df) (mm)	Flange Width (Bf) (mm)	Dynamic Load Rating (Cr) (N)	Static Load Rating (Cor) (N)
6914-2RS	Sealed	70.000	100.000	16.000			23,7	21,2
6815-2RS	Sealed	75.000	95.000	10.000			12,5	12,9
6915-2RS	Sealed	75.000	105.000	16.000			2,44	22,6
6816-2RS	Sealed	80.000	100.000	10.000			12,7	13,3
6916-2RS	Sealed	80.000	110.000	16.000			25	24
6817-2RS	Sealed	85.000	110.000	13.000			18,7	19
6917-2RS	Sealed	85.000	120.000	18.000			31,9	29,6
6818-2RS	Sealed	90.000	115.000	13.000			19	19,7
6918-2RS	Sealed	90.000	125.000	18.000			32,8	31,6
F6700-2RS	Flanged Sealed	10.000	15.000	4.000	16.500	0.80	855	435
F6800-2RS	Flanged Sealed	10.000	19.000	5.000	21.000	1.00	1,716	840
F63800-2RS	Flanged Sealed	10.000	19.000	7.000	21.000	1.50	1,716	840
F6900-2RS	Flanged Sealed	10.000	22.000	6.000	25.000	1.50	2,695	1,273
F6701-2RS	Flanged Sealed	12.000	18.000	4.000	19.500	0.80	926	530
F6801-2RS	Flanged Sealed	12.000	21.000	5.000	23.000	1.10	1,915	1,041
F63801-2RS	Flanged Sealed	12.000	21.000	7.000	23.000	1.50	1,915	1,041
F6901-2RS	Flanged Sealed	12.000	24.000	6.000	26.500	1.50	2,886	1,466
F6702-2RS	Flanged Sealed	15.000	21.000	4.000	22.500	0.80	937	582
F6802-2RS	Flanged Sealed	15.000	24.000	5.000	26.000	1.10	2,073	1,253
F63802-2RS	Flanged Sealed	15.000	24.000	7.000	26.000	1.50	2,073	1,253
F6902-2RS	Flanged Sealed	15.000	28.000	7.000	30.500	1.50	4,321	2,259
F6703-2RS	Flanged Sealed	17.000	23.000	4.000	24.500	0.80	1	658
F6803-2RS	Flanged Sealed	17.000	26.000	5.000	28.000	1.10	2,233	1,456
F63803-2RS	Flanged Sealed	17.000	26.000	7.000	28.000	1.50	2,233	1,456
F6903-2RS	Flanged Sealed	17.000	30.000	7.000	32.500	1.50	4,588	2,565
F6704-2RS	Flanged Sealed	20.000	27.000	4.000	28.500	0.80	1,402	729
F6804-2RS	Flanged Sealed	20.000	32.000	7.000	35.000	1.50	4,015	2,462
F63804-2RS	Flanged Sealed	20.000	32.000	10.000	35.000	2.00	4,015	2,462



Product	Bearing Type	Bore Dia (d) (mm)	Outer Dia (D) (mm)	Width (B) (mm)	Flange Dia (Df) (mm)	Flange Width (Bf) (mm)	Dynamic Load Rating (Cr) (N)	Static Load Rating (Cor) (N)
F6904-2RS	Flanged Sealed	20.000	37.000	9.000	40.000	2.00	6,381	3,682
F6705-2RS	Flanged Sealed	25.000	32.000	4.000	34.000	1.00	1,091	838
F6805-2RS	Flanged Sealed	25.000	37.000	7.000	40.000	1.50	4,303	2,932
F63805-2RS	Flanged Sealed	25.000	37.000	10.000	40.000	2.00	4,303	2,932
F6905-2RS	Flanged Sealed	25.000	42.000	9.000	45.000	2.00	7,001	4,54
F6706-2RS	Flanged Sealed	30.000	37.000	4.000	39.000	1.00	1,143	947
F6806-2RS	Flanged Sealed	30.000	42.000	7.000	45.000	1.50	4,538	3,402
F63806-2RS	Flanged Sealed	30.000	42.000	10.000	45.000	2.00	4,538	3,402
F6906-2RS	Flanged Sealed	30.000	47.000	9.000	50.000	2.00	7,242	5,003
F6807-2RS	Flanged Sealed	35.000	47.000	7.000	50.000	1.50	4,729	3,821
F6907-2RS	Flanged Sealed	35.000	55.000	10.000	58.000	2.50	10,9	7,818
F6808-2RS	Flanged Sealed	40.000	52.000	7.000	55.000	1.50	4,923	4,178
F6908-2RS	Flanged Sealed	40.000	62.000	12.000	65.000	2.50	13,678	9,968
F6809-2RS	Flanged Sealed	45.000	58.000	7.000	61.000	1.50	6,187	5,381
F6909-2RS	Flanged Sealed	45.000	68.000	12.000	71.000	2.50	14,1	10,83
F6810-2RS	Flanged Sealed	50.000	65.000	7.000	68.000	1.50	6,61	6,09
F6910-2RS	Flanged Sealed	50.000	72.000	12.000	75.000	2.50	14,54	11,71



# Thin Section Bearings - Inch Series



Product	Bearing Type	Bore Dia (d) (in)	Outer Dia (D) (in)	Width (B) (in)	Radius (min) (rs) (in)	Dynamic Load Rating (Cr) (lbs)	Static Load Rating (Cor) (lbs)
<b>SR1038</b>	<b>open</b>	<b>0.3750</b>	<b>0.6250</b>	<b>0.1562</b>	<b>0.010</b>	<b>96</b>	<b>53</b>
SR1212	open	0.5000	0.7500	0.1562	0.010	111	71
SR1458	open	0.6250	0.8750	0.1562	0.010	116	81
SR1634	open	0.7500	1.0000	0.1562	0.010	127	99
SR1878	open	0.8750	1.1250	0.1562	0.010	137	109
SR2117	open	1.0625	1.3125	0.1562	0.010	145	128
SR2420	open	1.2500	1.5000	0.1562	0.010	154	146
SR2622	open	1.3750	1.6250	0.1562	0.010	163	165
SR2824	open	1.5000	1.7500	0.1562	0.010	166	174
SR3026	open	1.6250	1.8750	0.1562	0.010	175	192
SR1038ZZ	shielded	0.3750	0.6250	0.1562	0.010	96	53
SR1212ZZ	shielded	0.5000	0.7500	0.1562	0.010	111	71
SR1458ZZ	shielded	0.6250	0.8750	0.1562	0.010	116	81
SR1634ZZ	shielded	0.7500	1.0000	0.1562	0.010	127	99
SR1878ZZ	shielded	0.8750	1.1250	0.1562	0.010	137	109
SR2117ZZ	shielded	1.0625	1.3125	0.1562	0.010	145	128
SR2420ZZ	shielded	1.2500	1.5000	0.1562	0.010	154	146
SR2622ZZ	shielded	1.3750	1.6250	0.1562	0.010	163	165
SR2824ZZ	shielded	1.5000	1.7500	0.1562	0.010	166	174
SR3026ZZ	shielded	1.6250	1.8750	0.1562	0.010	175	192
SR1038-TT	sealed	0.3750	0.6250	0.1562	0.010	96	53
SR1212-TT	sealed	0.5000	0.7500	0.1562	0.010	111	71
SR1458-TT	sealed	0.6250	0.8750	0.1562	0.010	116	81
SR1634-TT	sealed	0.7500	1.0000	0.1562	0.010	127	99
SR1878-TT	sealed	0.8750	1.1250	0.1562	0.010	137	109
SR2117-TT	sealed	1.0625	1.3125	0.1562	0.010	145	128



Product	Bearing Type	Bore Dia (d) (in)	Outer Dia (D) (in)	Width (B) (in)	Radius (min) (rs) (in)	Dynamic Load Rating (Cr) (lbs)	Static Load Rating (Cor) (lbs)
SR2420-TT	sealed	1.2500	1.5000	0.1562	0.010	154	146
SR2622-TT	sealed	1.3750	1.6250	0.1562	0.010	163	165
SR2824-TT	sealed	1.5000	1.7500	0.1562	0.010	166	174
SR3026-TT	sealed	1.6250	1.8750	0.1562	0.010	175	192



## Makeen Bearings Contact

### Headquarters:

#### **Enerjya International Inc.**

#340-600 Crowfoot Crescent NW  
Calgary-Alberta-Canada-T3G4B0  
Tel/Fax: +1 (403) 800-0897  
E-Mail: [info@makeenindustry.com](mailto:info@makeenindustry.com)

### North Africa & Middle East Region:

#### **Enerjya Algeria EURL**

#134 Said Hadjar, Saoula  
Algiers, Algeria, 16095  
Cell: +213 671 671 670  
E-Mail: [ykanaoiti@makeenindustry.com](mailto:ykanaoiti@makeenindustry.com)



MAKEEN  
BEARINGS

an **enerjya** brand

ISO 9001-2015 Certified